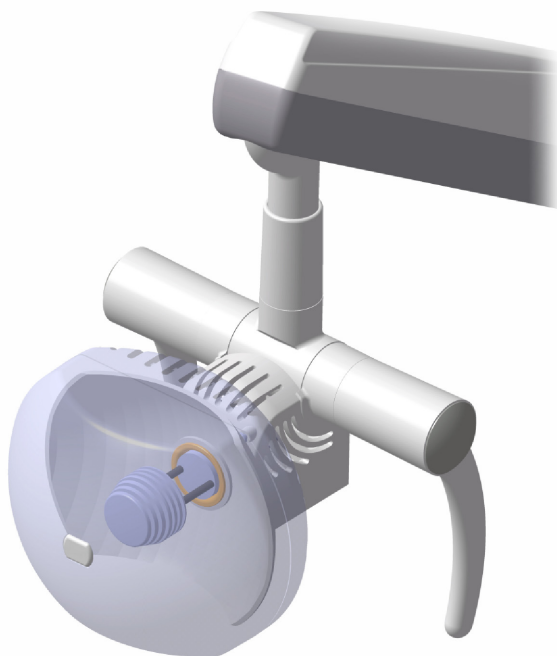


Português

# MANUAL DO PROPRIETÁRIO

Dental Light  
PERSUS LED



**SAEVO** 

**PÁGINA DEIXADA INTENCIONALMENTE EM BRANCO**

### APRESENTAÇÃO DO MANUAL

**Nome Técnico:** Refletores Odontológicos

**Nome Comercial:** Dental Light

**Modelos:**

Persus Led

Persus Piso

**Marca:** Saevo

**UDI-DI Básico:** 78995813DentalLight004CS, 78995813DentalLight005CU

**Responsável Técnico:** Daniel R. de Camargo

CREA-SP: 5062199650

**ANVISA Registro Nº:** 10069210069



Alliage S/A Indústrias Médico Odontológica  
Rodovia Abrão Assed, Km 53 + 450m - CEP 14097-500  
Ribeirão Preto - SP - Brasil  
Tel: +55 (16) 3512-1212



CINTERQUAL – Soluções de Comércio  
Internacional, Lda.  
Avenida Defensores de Chaves, Nº 4  
Escritório Idea Spaces  
1000-117 Lisboa, Portugal



77000000542 - Rev.: 07 - Junho/23

Documento originalmente redigido no idioma Português.

### **MARCAS REGISTRADAS**

Todos os termos mencionados neste manual que são marcas registradas conhecidas, marcas comerciais registradas ou marcas de serviço foram apropriadamente rotuladas como tais. Outros produtos, serviços ou termos que são mencionados neste manual podem ser marcas registradas, marcas comerciais registradas ou marcas de serviço de seus respectivos proprietários. A Alliage S/A não faz nenhuma reivindicação quanto a estas marcas registradas. O uso de um termo neste manual não deve ser considerado como de influência sobre a validade de qualquer marca registrada, marca comercial registrada ou marca de serviço.

Copyright © 2019 Alliage S/A. Todos os direitos reservados.

As características de desempenho fornecidas neste manual são apenas para referência e não devem ser consideradas como especificações garantidas.

## SUMÁRIO

<b>01</b>	<b>INFORMAÇÕES GERAIS.....</b>	<b>08</b>
1.1.	PREZADO CLIENTE.....	08
1.2.	INDICAÇÕES PARA USO.....	08
1.3.	CONTRAINDICAÇÃO.....	08
1.4.	SIMBOLOGIA .....	08
<b>02</b>	<b>ADVERTÊNCIAS, CUIDADOS E RECOMENDAÇÕES .....</b>	<b>11</b>
<b>03</b>	<b>DESCRIÇÃO GERAL DO SISTEMA .....</b>	<b>16</b>
3.1.	DESCRIÇÃO DO SISTEMA .....	16
3.2.	ESPECIFICAÇÃO DE APLICAÇÃO .....	16
3.2.1.	Princípios de operação .....	16
3.2.2.	Características físicas significantes .....	16
3.2.3.	Perfil do usuário .....	17
3.3.	PRINCIPAIS COMPONENTES DO PRODUTO .....	18
3.3.1.	Refletor .....	18
3.3.2.	Braço .....	19
3.4.	PARTES APLICADAS .....	20
3.5.	POSICIONAMENTO DAS ETIQUETAS .....	20
3.6.	REQUISITOS DO SISTEMA.....	20
3.6.1.	Local de instalação.....	20
<b>04</b>	<b>OPERAÇÃO.....</b>	<b>22</b>
4.1.	PREPARAÇÃO INICIAL .....	22
4.2.	ACIONAMENTO DO REFLETOR.....	22
4.3.	SEQUÊNCIA DE LUMINOSIDADE.....	23
4.4.	MOVIMENTAÇÃO DO CABEÇOTE.....	24
4.5.	MOVIMENTAÇÃO DO PUXADOR.....	24
<b>05</b>	<b>LIMPEZA E DESINFECÇÃO .....</b>	<b>26</b>
<b>06</b>	<b>DIAGNOSTICOS DE PROBLEMAS .....</b>	<b>28</b>
6.1.	SOLUÇÃO DE PROBLEMAS .....	28
<b>07</b>	<b>INSPEÇÃO E MANUTENÇÃO.....</b>	<b>30</b>
7.1.	INSPEÇÃO PERIÓDICA .....	30
7.2.	MANUTENÇÃO PREVENTIVA .....	30
7.3.	MANUTENÇÃO CORRETIVA .....	31
7.4.	REDE DE SERVIÇOS AUTORIZADA ALLIAGE .....	32
<b>08</b>	<b>GARANTIA .....</b>	<b>34</b>
<b>09</b>	<b>NORMAS E REGULAMENTOS .....</b>	<b>36</b>
<b>10</b>	<b>ESPECIFICAÇÕES TÉCNICAS .....</b>	<b>38</b>
10.1.	CLASSIFICAÇÃO DO EQUIPAMENTO .....	38
10.2.	INFORMAÇÕES DO APARELHO .....	38
10.3.	CONDIÇÕES AMBIENTAIS .....	39
10.4.	PROJEÇÃO DO FEIXE DE LUZ.....	40
10.5.	DIMENSÕES DO REFLETOR.....	41

<b>11. COMPATIBILIDADE ELETROMAGNÉTICA .....</b>	<b>48</b>
11.1. ORIENTAÇÃO E DECLARAÇÃO PARA EMISSÕES ELETROMAGNÉTICAS.....	48
11.2. ORIENTAÇÃO E DECLARAÇÃO PARA IMUNIDADE ELETROMAGNÉTICA .....	49

## INFORMAÇÕES GERAIS

# 1. INFORMAÇÕES GERAIS

## 1.1. PREZADO CLIENTE

Parabéns pela excelente escolha. Ao comprar equipamentos com a qualidade ALLIAGE, pode ter certeza da aquisição de produtos de tecnologia compatível com os melhores do mundo em sua classe. Este manual lhe oferece uma apresentação geral do seu equipamento, descrevendo detalhes importantes que poderão orientá-lo na sua correta utilização, assim como na solução de pequenos problemas que eventualmente possam ocorrer.

Este manual deve ser lido por completo e conservado para futuras consultas.

## 1.2. INDICAÇÕES PARA USO

O *Dental Light* destina-se a auxiliar no tratamento do paciente e na realização de práticas odontológicas, sendo que o mesmo é para uso exclusivo odontológico.

## 1.3. CONTRAINDICAÇÃO

Não há contraindicação conhecidas para esse equipamento.

## 1.4. SIMBOLOGIA

Os símbolos a seguir são usados tanto ao longo deste manual como no produto.

Certifique-se de que você entende plenamente cada símbolo e siga as instruções que o acompanha.



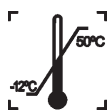
Frágil, manusear com cuidado



Empilhamento máximo



Proteger da chuva



Limite de temperatura



Este lado para cima



Proteger da luz solar



Reciclável



Indica que o produto deverá ser levado a um local especial de coleta de lixo no final de sua vida útil. Aplica-se tanto ao dispositivo quanto aos acessórios





Dispositivos sensíveis à eletrostática (ESD)



Terra de proteção



Consulte o manual de instruções



Ação obrigatória



Atenção



Advertência geral



Representante autorizado na comunidade europeia



Indica que equipamento está em conformidade com as diretivas 2011/65/EU e 2015/863/EU sobre a Restrição de utilização de determinadas substância perigosas em equipamento elétrico e eletrônico.



Dispositivo médico



Número do catálogo



Número do modelo



Número de série



Fabricante



Data de Fabricação







Modelo

## **ADVERTÊNCIAS, CUIDADOS E RECOMENDAÇÕES**

## 2. ADVERTÊNCIAS, CUIDADOS E RECOMENDAÇÕES

### Advertências gerais



	Leia e entenda todas as instruções contidas nestas instruções de uso antes de instalar ou operar este equipamento.
	Usar somente o equipamento em perfeitas condições e proteger a si, pacientes e terceiros contra eventuais perigos.
	Este equipamento deve ser instalado e operado por pessoal familiarizado com as precauções necessárias.
	O <i>Dental Light</i> possui 2 diferentes interações com o usuário, são elas: - Etiqueta de identificação: Localizado na parte lateral do equipamento; - Simbologias de segurança: Localizado nos locais de riscos e em sua etiqueta de identificação;

### Durante o transporte

O equipamento deve ser transportado e armazenado, observando o seguinte:

- Manusear com cuidados para evitar quedas, vibrações excessivas e impactos;
- As setas da embalagem devem estar apontando para cima;
- Para manusear a embalagem como uma única unidade considere o indicador do centro de gravidade;
- Não empilhar acima da quantidade indicada na embalagem;
- Não ande ou fique em pé acima do pacote
- Proteger contra a luz solar, umidade, água e poeira;
- Observar os limites de temperatura, pressão e umidade relativa.

### Durante a instalação do equipamento

	As instruções para instalação se encontram no manual de serviço, acessível somente para técnicos autorizados.
	O equipamento deverá ser instalado somente pelo técnico autorizado. Este procedimento técnico que não pode ser executado pelo usuário.

- O equipamento deve ser instalado apenas por assistentes técnicos autorizados.
- Devem ser seguidas as recomendações do manual serviço quanto à obrigatoriedade da existência de aterramento de proteção.
- Instale o equipamento em um local onde não estará em contato com a umidade, água, plantas e animais.
- Instale o equipamento em um local onde não será danificada pela pressão, temperatura, umidade, luz solar direta, poeira, sais ou produtos corrosivos.
- Este equipamento não foi projetado para uso na presença vapores de misturas anestésicas inflamáveis ou óxido nítrico.
- Coloque quaisquer outros dispositivos externos a pelo menos 1,5 metros de distância do equipamento, para que o paciente não possa tocar no em qualquer outro dispositivo externo enquanto ele estiver sendo atendido.
- Devem ser seguidas as recomendações deste manual referente à EMC. Equipamentos de comunicações e fontes geradores de RF podem afetar o funcionamento do equipamento.
- Equipamento pode causar rádio interferência ou, interromper a operação de equipamentos próximos, sendo necessário tomar medidas mitigatórias, como reorientação, relocação do equipamento ou blindagem do local.

### Antes do uso do equipamento

Para ajudar a garantir uma higiene adequada e proteger contra doenças infecciosas, antes da primeira utilização, o equipamento deve ser limpo e desinfetado observando as instruções contidas neste manual.

### Durante o uso do equipamento

- Sob nenhuma circunstância o paciente pode operar o equipamento.
- O paciente não deve tocar em outras partes além daquelas específicas para ser atendido.
- O equipamento deverá ser operado somente por profissionais da área da saúde com qualificação.
- Para operar o equipamento, o pessoal de operação deve:
  - Ler e entender o manual do usuário
  - Estar familiarizado com a estrutura e funções fundamentais deste equipamento.
  - Estar familiarizado com os protocolos de situação de emergência deste equipamento.
  - Ser capaz de reconhecer irregularidades no funcionamento do equipamento e implementar as medidas apropriadas, quando necessário.
- O equipamento foi projetado de acordo com as normas de compatibilidade eletromagnética, mas em condições muito extremas, pode causar interferência com outros equipamentos. Não utilize este equipamento em conjunto com outros dispositivos muito sensíveis a interferência ou com dispositivos que criem altos distúrbios eletromagnéticos.
- Não posicione o paciente no equipamento enquanto estiver iniciando o mesmo, pois o paciente pode se ferir se o equipamento não funcionar corretamente. No caso de um erro que requeira desligar e ligar o equipamento, remova o paciente antes de ligá-lo novamente.
- Em caso de risco para o paciente, pressione o botão de emergência imediatamente localizado na parte lateral do equipamento.
- Se este produto for exposto a água, umidade ou substâncias estranhas, desligue-o imediatamente e entre em contato com um Centro de Serviço Autorizado Alliage.
- Em caso de dano ou defeito, não use o equipamento e entre em contato com um Centro de Serviço Autorizado Alliage.
- Não use o equipamento se algum de seus compartimentos ou peças estiver danificado, solto ou tiver sido removido. Entre em contato com um Centro de Serviço Autorizado da Alliage e solicite o reparo ou a substituição de quaisquer gabinetes ou peças danificadas, soltos ou removidos do

## Dental Light

---

equipamento antes de usar o equipamento novamente.

- Não toque no equipamento ou use-a se ela estiver sendo reparada ou se os gabinetes do equipamento tiverem sido removidos.
- Não abra nem remova nenhum dos gabinetes do equipamento. Nenhuma parte interna pode ser reparável pelo usuário.
- Em caso de queda ou impacto de partes móveis causando a quebra da mesma, cuidado ao manuseá-las, pode haver partes cortantes.
- Este equipamento não produz efeitos fisiológicos que não são óbvios ao operador.
- O operador não pode entrar em contato com o paciente quando estiver em contato com conectores acessíveis.
- O operador não pode utilizar ferramentas para abrir o equipamento.

## Prevenção contra contaminação cruzada



Deverão ser tomadas medidas de limpeza e desinfecção adequadas para evitar a contaminação cruzada entre os pacientes, utilizadores e outras pessoas.

- Para cada novo paciente, execute os procedimentos de limpeza e desinfecção e de acordo com as instruções contidas neste manual.

## Após a utilização / operação do equipamento

- Desligue o equipamento se não estiver em uso por muito tempo
- Todas as partes que tiveram contato com o paciente devem ser limpas e desinfetadas a cada novo paciente para evitar a transmissão de agentes infecciosos que possam causar doenças graves.
- Realize a limpeza e desinfecção conforme instruções contidas neste manual.
- Não desconecte o cabo ou outras conexões sem necessidade.
- Não modifique nenhuma parte do equipamento.

## Precauções em caso de alteração do funcionamento do equipamento

Se o equipamento apresentar alguma anormalidade verifique se o problema está relacionado em algum item listado no tópico “Diagnóstico de problemas” deste manual do usuário.

Se não for possível solucionar o problema, desligue o equipamento, entre em contato com uma Assistência Técnica Autorizada Alliage.



O fabricante NÃO se responsabiliza:

- O equipamento seja utilizado para outros fins que não aqueles para os quais foi concebido.
- Danos causados ao equipamento, o operador e / ou paciente, como resultado de instalação incorreta e procedimentos de manutenção em desacordo com as instruções de operação que acompanham os equipamentos.
- Operação inadequada do equipamento.

### Precauções para redução de impacto ambiental

A Alliage S/A visa alcançar uma política ambiental para promover o fornecimento de produtos médicos e odontológicos ambientalmente conscientes que continuamente minimizam o impacto ambiental e são mais amigáveis ao meio ambiente e à saúde humana. Para um manter um impacto mínimo ao meio ambiente, observe as recomendações abaixo:

- Após a instalação encaminhe os materiais recicláveis para processo de reciclagem.
- Durante o ciclo de vida do equipamento, desligue-o quando o mesmo não estiver em uso.
- Para prevenção da contaminação ambiental, o descarte de resíduos e consumíveis devem seguir o procedimento normal para resíduos biomédicos.

Os resíduos biomédicos englobam materiais não agudos susceptíveis de causar doenças ou suspeitas de abrigar organismos patogênicos que devem ser armazenados em um saco amarelo devidamente rotulado com um símbolo de risco biológico, armazenados num recipiente resistente a perfurações, estanque, até o recolhimento e incineração.



As embalagens do Equipamento é composta por madeira, papelão, plástico e poliuretano expandido (PU) que são materiais 100% recicláveis.

#### DIMENSÕES:

Unidade principal: 420 x 420 x 220mm /MASSA: Aproximadamente: 2 Kg

Braço: 910 x 720 x 140mm /MASSA: Aproximadamente: 10 Kg

### Precauções em caso de inutilização do equipamento

Para evitar contaminação ambiental ou uso indevido do equipamento, quando o mesmo for inutilizado, estes devem ser descartados (conforme legislação vigente) em local apropriado, pois os materiais existentes em seu interior podem contaminar o meio ambiente.

Para o Espaço Econômico Europeu (EEE), este produto está sujeito à Diretiva 2012/19/EU, bem como às leis nacionais correspondentes. Esta diretiva exige que o produto deverá ser levado a um local especial de coleta de lixo no final de sua vida útil. Aplica-se tanto ao dispositivo quanto aos acessórios.

Entre em contato com o revendedor se a disposição final do produto for necessária.



Esse equipamento não deve ser eliminado como lixo doméstico.

## DESCRIÇÃO GERAL DO SISTEMA

### 3.DESCRICÃO GERAL DO SISTEMA

#### 3.1.DESCRICÃO DO SISTEMA

*Dental Light* monofocal para uso odontológico com luminosidade de 35.000 Lux.

Composto por novo sistema de emissão de luz, usando tecnologia LED. Esta sigla é o acrônimo para Light Emitting Diode, uma forma totalmente diferente de se emitir luz, quando comparada aos aparelhos convencionais de luz halógena. Além de infinitamente mais duráveis e com baixo consumo de energia, os LEDs tornaram os aparelhos mais compactos, ergonômicos e de fácil instalação e transporte.

Com foco de luz retangular, permite uma ampla iluminação do campo operatório minimizando a necessidade de reposicionamento constante do foco.

Cabeçote em material resistente com giro do cabeçote de 620°.

Braço articulável com movimentos horizontal e vertical com batente limitador de curso, sustentado por um conjunto de molas que permite uma movimentação precisa e suave.

Puxadores bilaterais em forma de alça, com design apropriado para colocação de protetores esterilizados evitando o risco de contaminação cruzada.

Espelho multifacetado com tratamento Multicoating que gera inúmeras fontes de luz branca e fria. Não provoca sombras causadas pela interposição das mãos ou da cabeça do cirurgião dentista.

Protetor do espelho óptico em material resistente e transparente protegendo totalmente o espelho.

#### 3.2.ESPECIFICAÇÃO DE APLICAÇÃO

##### 3.2.1.Princípios de operação

O LED é um diodo emissor de luz (LED = Light Emitting Diode), ou seja, um componente eletrônico semicondutor que tem a propriedade de transformar energia elétrica em luz.

Essa emissão luminosa se dá devido ao fato de que os elétrons dos átomos do material são forçados a mudarem de órbita. Quando um elétron salta de uma órbita para outra é forçado a emitir energia para alcançar o nível energético de sua nova órbita e, nestas condições, a energia que ele descarta aparece na forma de luz.

A luz emitida pelo LED é fria devido a não presença de infravermelho no feixe luminoso.

##### 3.2.2.Características físicas significantes

*Dental Light* monofocal para uso odontológico com luminosidade de 35.000 Lux e espelho multifacetado com tratamento Multicoating que gera inúmeras fontes de luz branca e fria.



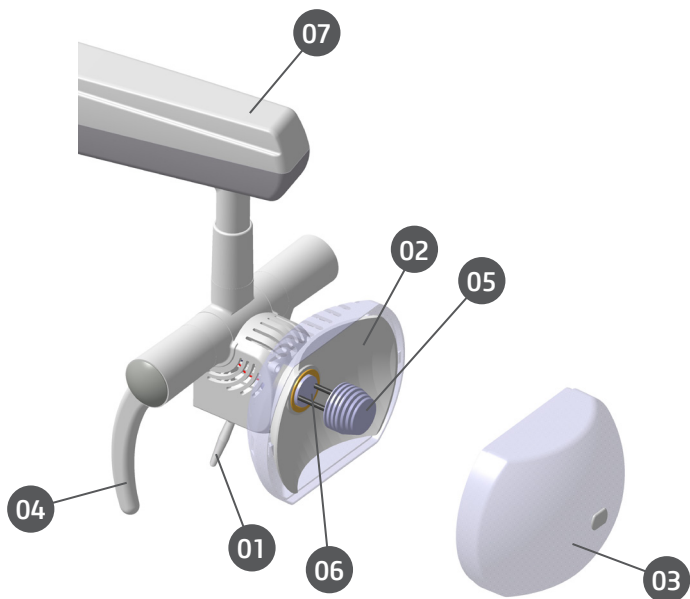
### 3.2.3. Perfil do usuário

O *Dental Light* pode ser utilizado por ambos os sexos, com o nível mínimo de alfabetização com capacidade de ler e compreender imagens, símbolos, ícones, caracteres ocidentais (fonte Arial), caracteres alfas numéricos, não podendo apresentar um grau de imperfeição visual para leitura ou visão e grau médio de comprometimento da memória recente, não estando em capacidade claras de executar as atividades e funções do produto de maneira corretas a profissão.

O usuário precisa ser profissional na área da saúde qualificado e treinado para desempenhar as atividades, funções frequentemente utilizadas na aplicação do *Dental Light* e suas funções de operações primárias.

### 3.3.PRINCIPAIS COMPONENTES DO PRODUTO

#### 3.3.1. Refletor

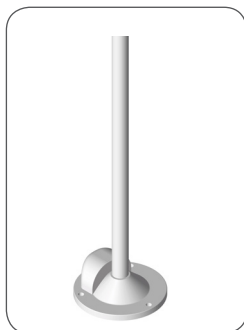


- \*01 - Haste interruptora Liga/Desliga
- 02 - Espelho multifacetado
- 03 - Capa protetora
- 04 - Puxadores
- 05 - Dissipador LED
- 06 - Lâmpada LED
- 07 - Braço articulado

## 3.3.2. Braço



\*Suportes para acoplamento na cadeira (permite a instalação do braço articulado)



\*Suporte para acoplamento piso/teto (permite a instalação do braço articulado)



\*Braço articulado



\*Braço articulado simples bancada



\*Kit Bucha - permite a fixação do Refletor nos consultórios com coluna de 38mm



\*Braço articulado duplo bancada



\*Braço articulado com movimento "Orbital"

\* Itens opcionais (Sujeito a disponibilidade comercial)

### 3.4. PARTES APLICADAS

Este equipamento não possui parte aplicada.

### 3.5. POSICIONAMENTO DAS ETIQUETAS

A figura a seguir ilustra a localização das etiquetas no equipamento.

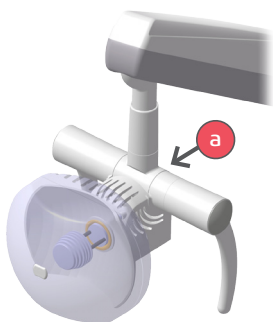






Imagem ilustrativa

a

 Allige S/A Indústrias Médico Odontológica Rod. Abrão Assed, Km 53 + 450m - CEP 14097-500 Ribeirão Preto - SP - Brazil - Tel.: +55 (16) 3512-1212	
<b>PRODUCT / PRODUTO</b>	
DENTAL LIGHT / REFLETOR ODONTOLÓGICO	
MODEL	
SN	O.P
	#
<b>Input Power: 24 V d.c. , 40 VA</b>	
EC	REP
CINTERQUAL - Soluções de Comércio Internacional, Lda, Avenida Defensores de Chaves, Nº 4 Escritório Idea Spaces 1000-117 Lisboa, Portugal	
Registro ANVISA:	
  	



### 3.6 REQUISITOS DO SISTEMA

#### 3.6.1. Local de instalação



Para atender as normas de segurança, não opere equipamentos não médicos, como computadores pessoais, dentro da área do paciente. Fora da área do paciente, é aceitável a presença de equipamento não médico, desde que seja usado equipamento de informática aprovado e certificado.

Os equipamentos de informática devem ser aprovados pela CE e devem estar em conformidade com as normas CE 60950-1:2005 + AMD1:2009 + AMD2:2013 e as diretivas 2014/35/EU de baixa tensão e 2014/30/UE da EMC

# 4

## OPERAÇÃO

### 4. OPERAÇÃO

#### 4.1. PREPARAÇÃO INICIAL



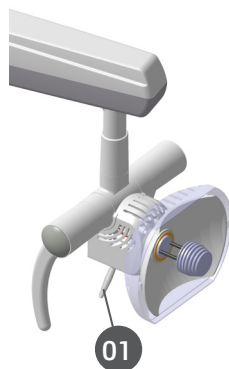
equipamento deve ser limpo e desinfetado antes da utilização em um novo paciente, observando as instruções contidas neste manual.

#### Como ligar o refletor

\*Possui controle da luminosidade com ajuste gradual ou intensidade única (liga/desliga).

#### Acoplado ao piso e bancada

Para ligar o refletor basta acionar a chave liga/desliga (01).



#### Acoplado à cadeira com pedal de “3 teclas”

Para ligar o refletor, acione através do pedal de comando da cadeira odontologica o botão (02), para modificar a luminosidade, mantenha-o pressionado, a luminosidade aumentará gradualmente. Para desligá-lo, acione o botão (02) novamente.



#### Acoplado à cadeira com pedal Joystick de “7 teclas”

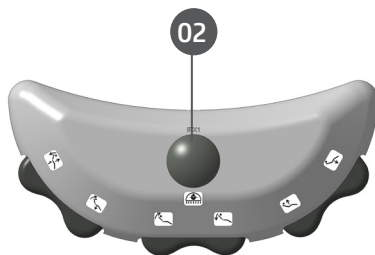
Pressione e solte a tecla (02) para ligar ou desligar o refletor. Para alternar a intensidade luminosa do refletor, mantenha pressionada a tecla até o refletor atingir a intensidade desejada.



\* Itens opcionais

### Acoplado à cadeira com pedal de “7 teclas”

Para ligar o refletor, acione através do pedal de comando da cadeira odontologica o botão (02), para modificar a luminosidade, mantenha-o pressionado, a luminosidade aumentará ou diminuirá gradualmente. Para desligá-lo, acione o botão (02) novamente.



### Acoplado à cadeira com pedal Joystick (5 teclas)

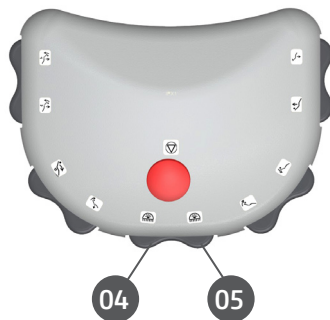
Para ligar o refletor, acione através do pedal de comando da cadeira odontologica o botão (03), para modificar a luminosidade, mantenha-o pressionado, a luminosidade aumentará ou diminuirá gradualmente. Para desligá-lo, acione o botão (03) novamente.



### Acoplado à cadeira com pedal de “11 teclas”

Para ligar o refletor na luminosidade máxima acione o botão (05). Para desligá-lo, acione novamente.

Para modificar a luminosidade ligue o refletor acionando o botão (04) que ligará na última luminosidade definida, mantendo-o pressionado a luminosidade aumentará ou diminuirá. Para desligá-lo, acione o botão (04) novamente.



### Acoplado à cadeira com pedal “Chip Blower”

Possui tecla multifuncional para o acionamento do refletor. Para ligar o refletor na luminosidade máxima acione o botão (07). Para desligá-lo, acione novamente.

Para modificar a luminosidade ligue o refletor acionando o botão (06) que ligará na última luminosidade definida, mantendo-o pressionado a luminosidade aumentará ou diminuirá. Para desligá-lo, acione o botão (06) novamente.

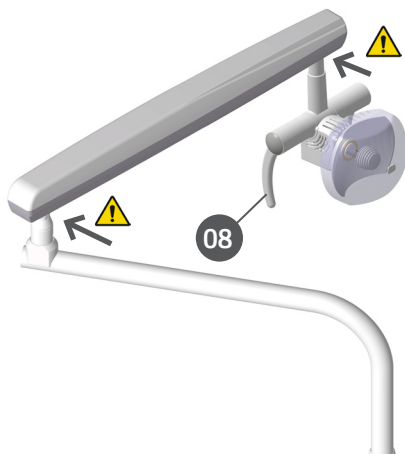
#### ATENÇÃO:

Para os Equipos (sem painel Bien Air) a tecla do pedal (06) terá a função de inversão de rotação do micro motor elétrico.



### 4.2. MOVIMENTAÇÃO DO CABEÇOTE

A movimentação do cabeçote é feita através do puxador (8), totalmente ergonômico desenhado para proporcionar isolamento absoluto.



Posicione o cabeçote 70cm do campo operatório.



Ao manusear o equipamento deve ser observado as partes que podem prender os dedos.



# 5

## LIMPEZA, DESINFECÇÃO E ESTERILIZAÇÃO

### 5. LIMPEZA E DESINFECÇÃO



Antes de iniciar o procedimento de limpeza e desinfecção, desligue a chave geral do equipamento para evitar danos permanentes.



Para sua proteção, durante o processo de limpeza e desinfecção do equipamento utilize EPIs como luvas descartáveis e óculos de proteção.

O processo de limpeza e desinfecção deve ser realizado a cada troca de paciente. Ao iniciar o processo, verifique a existência de sujeira visível, tais como sangue ou saliva. Limpe cuidadosamente toda região de contato do paciente, tal como revestimento do estofamento. Para a limpeza utilize um pano limpo e macio umedecido com sabão neutro e depois realize a secagem com um pano limpo e macio ou toalha de papel. Para o processo de desinfecção do equipamento utilize espuma detergente desinfetante que possuam componentes ativos a base de Cloreto de didecildimetilamônio. Aplique a espuma detergente desinfetante sobre a superfície ou sobre um pano limpo e espalhe sobre a superfície a ser tratada. Respeitar o tempo de contato antimicrobiana indicado pelo fabricante. Após a aplicação, deixar secar. Não enxaguar.



Não derrame sobre o equipamento liquido desinfetante.



Não utilize solventes orgânicos, por exemplo, tiner, para limpar o equipamento. No caso de solução de revelação ser derramada no painel, limpe imediatamente, pois estas soluções podem comprometer a pintura do equipamento.

# 6

## DIAGNÓSTICOS DE PROBLEMAS

## 6. DIAGNOSTICOS DE PROBLEMAS

### 6.1. SOLUÇÃO DE PROBLEMAS

No caso de encontrar algum problema na operação, siga as instruções abaixo para verificar e consertar o problema, e/ou entre em contato com seu representante.

Imprevistos	Provável Causa	Soluções
- Refletor não liga.	- Falta de energia. - Fusível queimado. - LED queimado.	- Aguardar reestabelecimento da energia. - Desligue a alimentação da cadeira e solicite a presença de um Técnico. - Solicitar presença de um técnico Alliage.

Caso problemas persista, entre em contato com o Departamento de Serviço Alliage.

# 7

## INSPEÇÃO E MANUTENÇÃO

# 7.INSPEÇÃO E MANUTENÇÃO



Procedimentos de manutenção ou assistência podem ser realizados somente por serviço técnico autorizado pelo fabricante.

Todas as instruções para uso do equipamento como pretendido são fornecidas neste guia do usuário. Se algum problema for detectado e não puder ser corrigido com as instruções na seção de diagnósticos de problemas, entre em contato com o Departamento de Atendimento Alliage.

## 7.1.INSPEÇÃO PERIÓDICA

É imperativo que este equipamento serem inspecionados regularmente para garantir a segurança operacional e confiabilidade funcional. Esta inspeção deve ser feita por pessoal familiarizado com as precauções necessárias para evitar a exposição do paciente ao risco.

A inspeção periódica deve ser realizada em intervalos regulares (pelo menos uma vez por ano) para assegurar que o produto está permanentemente seguro e operacional. Todos os componentes sujeitos a desgaste normal devem ser verificados e, se necessário, substituídos.

O fabricante e o montador/instalador estão isentos de responsabilidade de que os resultados padrão não estejam conformes nos casos em que o usuário não realize a manutenção recomendado pelo fabricante.

Nem a inspeção, nem serviço é parte da garantia do equipamento.

A manutenção realizada deve ser documentada e mantida com o equipamento.

O quadro a seguir dá uma descrição dos itens de inspeção principais e frequência recomendada.

Item	Descrição da inspeção	Frequência recomendada
Sistema de segurança	Colisão, Luzes de advertência, e Intertravamento.	Diário
Partes elétricas	Sobreaquecimento/Ruído/Cheiro de queimado	Mensal
Elevação	Operação/Ruído/Vibração	Anual
Mecanismo de movimentação	Operação/Ruído/Vibração	Anual
Pedal e Controles	Operação/Dano	Anual

Caso sejam detectados problemas durante a inspeção, entre em contato com o Departamento de Serviço Alliage.

## 7.2.MANUTENÇÃO PREVENTIVA

Além da inspeção anual, para garantir uma longa durabilidade e bom funcionamento de seu equipamento, é importante realizar uma manutenção preventiva em um período máximo de três (3) anos.

Entre em contato com o Departamento de Serviço Alliage sobre a nossa revisão periódica e programa de manutenção preventiva.

### 7.3.MANUTENÇÃO CORRETIVA



Para reparar ou substituir de qualquer parte ou peça consulte instruções no manual de serviço.



A manutenção corretiva não pode ser realizada pelo usuário. Não abra o equipamento ou tente concerta-lo sozinho ou com a ajuda de alguém sem treinamento ou autorização. Isso pode agravar o problema ou produzir uma falha que pode comprometer a segurança do equipamento.



Os cabos de alimentação, placas eletrônicas, fusíveis e correias pode ser trocado somente pelo técnico autorizado. Vide manual de serviço para informação de conexão e ancoragem.



O equipamento ou quaisquer de suas partes não podem receber manutenção ou assistência durante a utilização com um paciente.



O equipamento contém peças sob alta voltagem. Risco de choque elétrico. Desligue a chave geral antes de efetuar serviço técnico.



Parte móveis podem cortar ou esmagar.



O manual de serviço está disponível apenas para Assistência Técnica Autorizada.

A Alliage declara que o fornecimento de diagramas de circuito, listas de componentes ou qualquer outra informação que forneça assistência técnica em nome do usuário, pode ser solicitado desde que previamente acordado entre o usuário e a Alliage. A garantia será anulada se as peças originais forem removidas / substituídas por técnicos de serviço não autorizados.

### **7.4.REDE DE SERVIÇOS AUTORIZADA ALLIAGE**

Todos os serviços realizados no equipamento Alliage deverão ser feitos por um Assistente Técnico Autorizado, pois, de outra maneira, não serão cobertos pela garantia.

Caso precise solicitar esquemas elétricos e ou especificação de componentes que não esteja declarado no manual do usuário use o Serviço de Atendimento ao Consumidor Alliage para realizar a solicitação.

Telefone: +55 (16) 3512-1212

Endereço: Rodovia Abrão Assed, Km 53 - Recreio Anhangüera – Ribeirão Preto-SP/ Brasil CEP 14097-500



# 8

## **GARANTIA**

### **8.GARANTIA**

Este equipamento está coberto pelos prazos de garantia, termos e condições contidos no Certificado de Garantia que acompanha o produto.

# 9

## NORMAS E REGULAMENTO

### 9.NORMAS E REGULAMENTOS

Esse equipamento foi projetado e manufaturado para atender as seguintes normas:

ABNT NBR IEC 60601-1:2010 Emenda 1:2016	Equipamento Elétrico Médico - Parte 1: Requisitos gerais de segurança básica e desempenho essencial.
ABNT NBR IEC 60601-1-2:2017	Equipamento Elétrico Médico, Parte 1-2: Requisitos gerais de segurança básica e desempenho essencial – Norma colateral: Interferências Eletromagnéticas - Requisitos e testes.
ABNT NBR IEC 80601-1-60:2015	Requisitos gerais para segurança básica e desempenho essencial de equipamentos odontológicos
ABNT NBR IEC 60601-1-6:2011 + Emenda 1:2020	Equipamento eletromédico - Parte 1-6: Requisitos gerais para segurança básica e desempenho essencial - Norma colateral: Usabilidade;
ABNT NBR IEC 62366-1:2021	Produtos para a saúde - Aplicação da engenharia de usabilidade a produtos para a saúde;
IEC 60601-1-9:2014	Equipamento elétrico médico - Parte 1-9: Requisitos gerais para segurança básica e desempenho essencial - Padrão colateral: Requisitos para projeto ambientalmente consciente
IEC 62304:2006	Software de dispositivos médicos - Processos do ciclo de vida do software.
ISO 9680:2014	Operating lights
ISO 7494-1:2018	Dentistry – Dental units – Part 1: General requirements and test methods
ISO 7494-2:2015	Dental units – Part 2: Air, water, suction and wastewater systems
ABNT NBR ISO 6875:2014	Cadeira odontológica para paciente
ISO 9687:2015	Graphical symbols for dental equipment
ISO 15223-1:2016	Símbolos gráficos para equipamentos elétricos na prática médica
EN 1041:2008+A1 2013	Informações fornecidas pelo fabricante dos dispositivos médicos.
ABNT NBR ISO 10993-1:2013	Avaliação biológica dos dispositivos médicos - Parte 1: Avaliação e testes.
ABNT NBR ISO 14971:2009	Dispositivos médicos - Aplicação da gestão de riscos aos dispositivos médicos.
ABNT NBR ISO 13485:2016	Sistemas de gestão da qualidade - Requisitos para fins regulatórios

# 10

## ESPECIFICAÇÕES TÉCNICAS

## 10.ESPECIFICAÇÕES TÉCNICAS

### 10.1.CLASSIFICAÇÃO DO EQUIPAMENTO

**Classe de enquadramento segundo a ANVISA**

Classe I

**Classe de enquadramento segundo a CE/FDA**

Classe I

**Classificação do equipamento segundo a norma EN IEC 60601-1**

**Classificação do produto para partes aplicadas**

N/A

**Proteção Contra Choque Elétrico**

Classe I

**Proteção Contra Penetração Nociva de Água**

IP00 - Produto não protegido contra penetração nociva de água e material particulado

**Grau de segurança de aplicação na presença de uma mistura anestésica inflamável com o ar, oxigênio ou óxido nitroso**

Equipamento não adequado

**Modo de Operação**

Operação não contínua

### 10.2.INFORMAÇÕES DO APARELHO

#### INFORMAÇÕES GERAIS

**Tensão de rede de alimentação (proveniente da cadeira)**

24 Vcc

**Consumo de potência (Proveniente da cadeira)**

55VA

**Peso líquido do cabeçote refletor**

1 kg

**Peso bruto do cabeçote refletor**

1,5 kg

### INFORMAÇÕES ESPECÍFICAS

#### Luminosidade

35.000 Lux

#### Temperatura de cor

4500K a 6400K

#### Distância entre o cabeçote e o campo operatório

70cm

### 10.3.CONDIÇÕES AMBIENTAIS

#### Condições ambientais de transporte e armazenamento

##### Faixa de temperatura ambiente de transporte ou armazenamento

-12°C a +50°C

##### Faixa de umidade relativa de transporte e armazenamento

< 85% RH

##### Faixa de pressão atmosférica

700 hPa a 1060 hPa  
(525 mmHg a 795 mmHg)

#### Condições ambientais de instalação e operação

##### Faixa de temperatura ambiente de funcionamento

+10°C a +35°C

##### Faixa de umidade relativa de funcionamento (não condensado)

< 75% RH

##### Faixa de pressão atmosférica

700 hPa a 1060 hPa  
(525 mmHg a 795 mmHg)

##### Altitude de operação

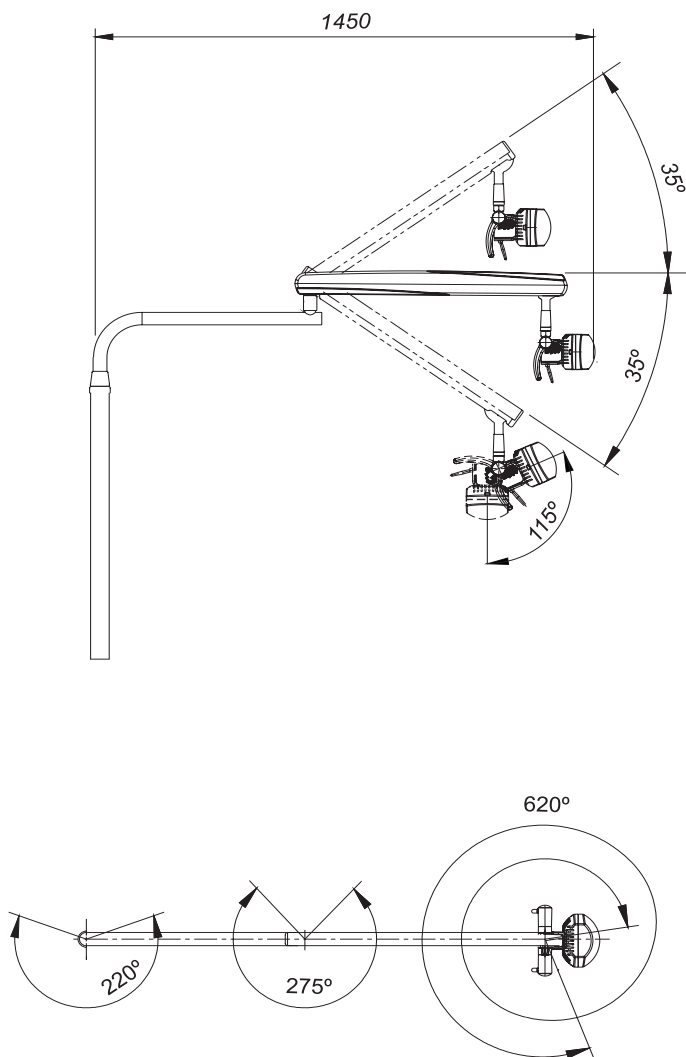
≤ 2000 m

### 10.4.PROJEÇÃO DO FEIXE DE LUZ

Projeção	Perímetro (mm)	Área (mm <sup>2</sup> )
100%	503	15914
75%	475	14242
50%	459	12332
10%	457	8580

## 10.5.DIMENSÕES DO REFLETOR

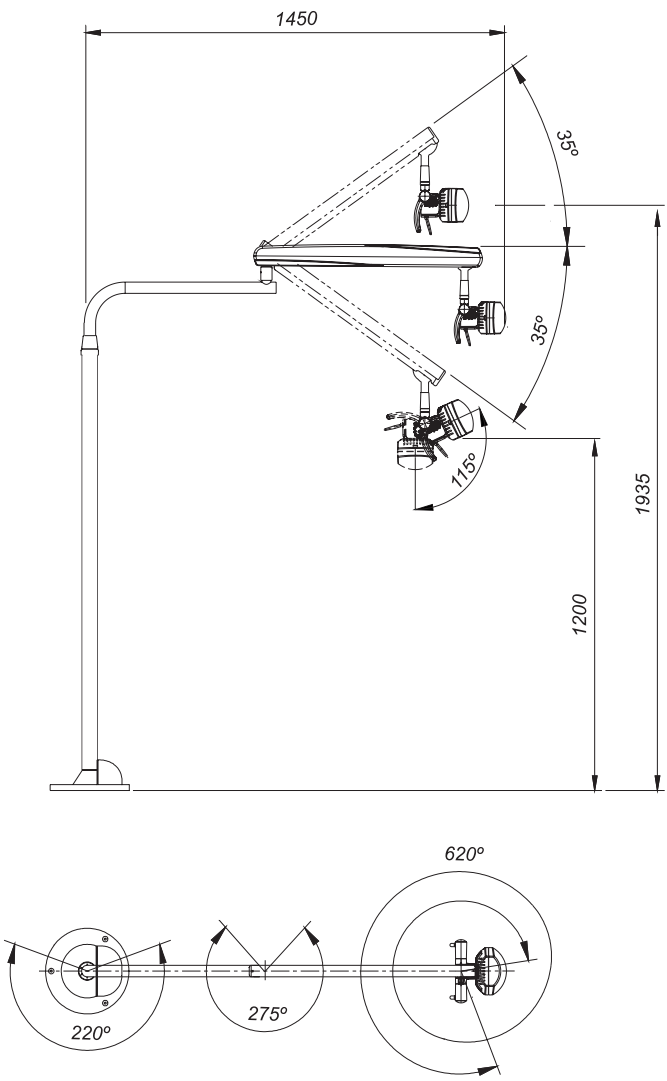
### Braço Convencional (Acoplado a cadeira)



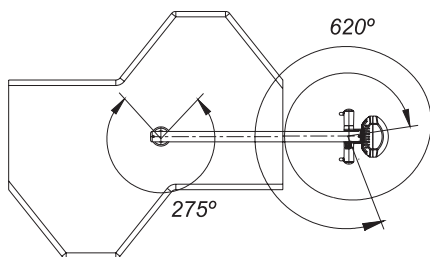
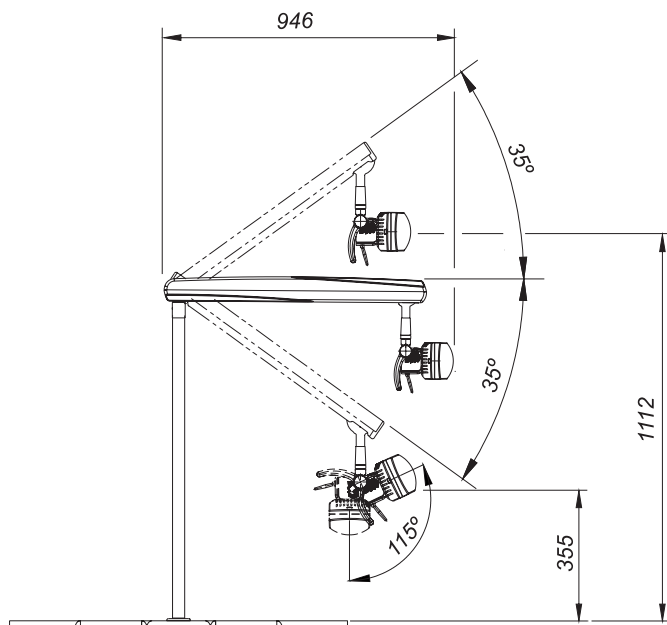


# Dental Light

## Piso

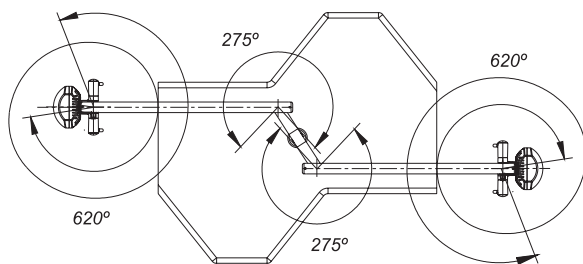
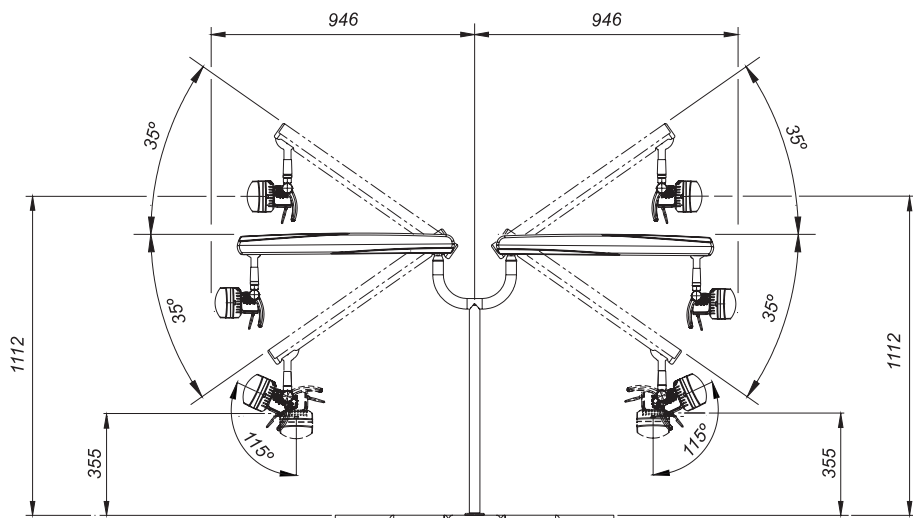


Simple bancada



# Dental Light

## Duplo bancada



## COMPATIBILIDADE ELETROMAGNÉTICA

### 11.COMPATIBILIDADE ELETROMAGNÉTICA

O *Dental Light* é destinado ao uso em ambiente eletromagnético especificado abaixo. Convém que o comprador ou o usuário garanta que este seja utilizado em tal ambiente.

O *Dental Light* é apropriado para uso em ambiente profissional de cuidado à saúde, não incluindo áreas onde haja equipamentos sensíveis ou fontes de perturbações eletromagnéticas intensas, como a sala blindada contra RF de um sistema em para imagens ressonância magnética, em salas de operação próximas a equipamentos cirúrgicos de AF ativos, laboratórios de eletrofisiologia, salas blindadas ou áreas onde equipamentos de terapia de ondas curtas são usados.

As tabelas a seguir fornecem informações de conformidade do equipamento a norma ABNT NBR IEC 60601-1-2:2017.

#### 11.1.ORIENTAÇÃO E DECLARAÇÃO PARA EMISSÕES ELETROMAGNÉTICAS

Ensaio de emissão	Conformidade	Ambientes Eletromagnéticas - diretrizes
Emissões RF CISPR 11	Grupo 1	O <i>Dental Light</i> utiliza energia de RF apenas para suas funções internas. Portanto, suas emissões de RF são muito baixas e provavelmente não causarão qualquer interferência em equipamentos eletrônicos nas proximidades.
Emissões de RF CISPR 11	Classe A	O <i>Dental Light</i> é adequado para uso em todos os estabelecimentos, exceto domésticos e aqueles diretamente conectados à rede pública de fornecimento de energia de baixa tensão que alimenta edifícios usados para fins doméstico.
Emissões de harmônicas IEC 61000-3-2	Classe A	
Flutuação de tensão/ Emissões de cintilação IEC 61000-3-3	Em conformidade	

**Nota:** As características de emissões deste equipamento o tornam adequado para uso em áreas industriais e hospitais (IEC/CISPR 11, Classe A). Se for utilizado em um ambiente residencial (para o qual normalmente é requerida a IEC/CISPR 11, Classe B), este equipamento pode não oferecer proteção adequada a serviços de comunicação por radiofrequência. O usuário pode precisar tomar medidas de mitigação, como realocar ou reorientar o equipamento.

## 11.2. ORIENTAÇÃO E DECLARAÇÃO PARA IMUNIDADE ELETROMAGNÉTICA

Fenômeno	Norma básica de EMC ou método de ensaio	Nível de ensaio de imunidade	Nível de conformidade
Descarga eletrostática	IEC 61000-4-2	±8 KV contato ± 2 KV, ± 4 KV, ± 8 KV, ± 15 KV ar	±8 KV contato ± 2 KV, ± 4 KV, ± 8 KV, ± 15 KV ar
Campos EM de RF irradiada	IEC 61000-4-3	3 V/m 80 MHz – 2,7 GHz 80 % AM a 1 kHz	3 V/m 80 MHz – 2,7 GHz 80 % AM a 1 kHz
Campos na proximidade a partir de equipamentos de comunicações sem fio por RF	IEC 61000-4-3	Consulte tabela	Consulte tabela
Transientes elétricos rápidos / salvas	IEC 61000-4-4 entrada de alimentação c.a.	± 2 kV 100 kHz frequência de repetição	± 2 kV 100 kHz frequência de repetição
	IEC 61000-4-4 entrada/saída de sinal	± 1 kV 100 kHz frequência de repetição	± 1 kV 100 kHz frequência de repetição
Surto Linha a linha	IEC 61000-4-5	± 0,5 kV, ± 1 kV	± 0,5 kV, ± 1 kV
Surto Linha-terra	IEC 61000-4-5	± 0,5 kV, ± 1 kV, ± 2 kV	± 0,5 kV, ± 1 kV, ± 2 kV
Perturbações conduzidas induzidas por campos de RF	IEC 61000-4-6	3 V 0,15 MHz – 80 MHz 6V em bandas ISM entre 0,15 MHz e 80 MHz 80 % AM a 1 kHz	3 V 0,15 MHz – 80 MHz 6V em bandas ISM entre 0,15 MHz e 80 MHz 80 % AM a 1 kHz
Campos magnéticos na frequência de alimentação declarada	IEC 61000-4-8	30 A/m 50 Hz ou 60 Hz	30 A/m 50 Hz ou 60 Hz
Quedas de tensão	IEC 61000-4-11	0 % UT; 0,5 ciclo A 0°, 45°, 90°, 135°, 180°, 225°, 270° e 315° 0 % UT; 1 ciclo e 70 % UT; 25/30 ciclos Monofásico: a 0°	0 % UT; 0,5 ciclo A 0°, 45°, 90°, 135°, 180°, 225°, 270° e 315° 0 % UT; 1 ciclo e 70 % UT; 25/30 ciclos Monofásico: a 0°
Interrupções de tensão	IEC 61000-4-11	0 % UT; 250/300 ciclos	O dispositivo se desligará e/ou reinicializará se a energia for interrompida por cinco segundos.

NOTA 1 A 80 MHz e 800MHz, a maior faixa de frequência é aplicável.

NOTA 2 Estas diretrizes podem não ser aplicáveis a todas as situações. A propagação eletromagnética é afetada pela absorção e reflexão de estruturas, objetos e pessoas.

NOTA 3 UT é a tensão da rede elétrica c.a. antes da aplicação do nível de teste.

### Campos de proximidade a partir de equipamentos de comunicações RF sem fio

Frequência de teste (MHz)	Banda (MHz)	Serviço	Modulação	Potência máxima (W)	Distância (m)	Nível de ensaio de imunidade (V/m)
385	380-390	TETRA 400	Modulação de pulso 18Hz	1,8	0,3	27
450	430-470	GMRS 460,FRS 460	FM desvio de $\pm$ 5 kHz Senoidal de 1kHz	2	0,3	28
710 745 7480	704-787	Banda LTE 13, 17	Modulação de pulso 217 Hz	0,2	0,3	9
810 870 930	800-960	GSM 800/900, TETRA 800, iDEN 820, CDMA 850, Banda LTE 5	Modulação de pulso 18 Hz	2	0,3	28
1720 1845 1970	1700 -1990	GSM 1800; CDMA 1900; GSM 1900; DECT; Banda LTE 1, 3, 4, 25; UMTS	Modulação de pulso 217 Hz	2	0,3	28
2450	2400-2570	Bluetooth, W L A N 8 0 2 . 1 1 b/g/n, RFID 2450, Banda LTE 7	Modulação de pulso 217 Hz	2	0,3	28
5240 5500 5785	5100 - 5800	W L A N 802.11 a/n	Modulação de pulso 217 Hz	0,2	0,3	9

### Lista de cabos utilizados

Cabos	Descrição	Comprimento
Alimentação	Cabo de Força Tripolar Bitola 3x 2,50 mm <sup>2</sup> , 250V AC, Plug Macho 20A NBR 14136 2P+T, sem plug fêmea, Inmetro. (Proveniente da Cadeira).	3 m

	O <i>Dental Light</i> destina-se a auxiliar o profissional da área da saúde, sendo que o mesmo é para uso exclusivo odontológico. Em caso de distúrbios de EMC o operador pode experimentar perda de comunicação entre o equipamento e controles.
	A conformidade com os padrões EMC e EMI não pode ser garantida pelo uso de cabos alterados ou que não obedecem aos mesmos padrões que o equipamento foi validado.
	O uso deste equipamento adjacente a outro equipamento deve ser evitado, pois pode resultar em operação inadequada. Se este uso se fizer necessário, convém que este e o outro equipamento sejam observados para se verificar que estejam operando normalmente.
	Não utilize acessórios, transdutores, partes internas dos componentes e outros cabos senão aqueles previamente especificados pelo fabricante. Isto pode resultar o aumento da emissão ou o decréscimo da imunidade eletromagnética e resultar em operação inadequada.
	Convém que equipamentos portáteis de comunicação por RF (incluindo periféricos como cabos de antena e antenas externas) não sejam utilizados a menos de 30 cm de qualquer parte do equipamento, incluindo cabos especificados pelo fabricante. Caso contrário, pode ocorrer degradação do desempenho deste equipamento.
	Para manter a segurança básica em relação a perturbações eletromagnéticas durante a vida útil esperada, sempre utilize o equipamento no ambiente eletromagnético especificado e siga a recomendação de manutenção descritas neste manual.
	Os pinos, soquetes de conectores ou elementos que carregam o símbolo de aviso ESD não devem ser tocados ou interligados sem medidas de proteção ESD.











CINTERQUAL - Soluções de  
Comércio Internacional, Lda.  
Avenida Defensores de Chaves, Nº 4  
Escritório Idea Spaces  
1000-117 Lisboa, Portugal

NUM. REG. ANVISA: 10069210069

