

Español

MANUAL DEL PROPIETARIO

BOMBA DE VACÍO SV2



PRESENTACIÓN DEL MANUAL

INSTRUCCIONES DE USO

Nombre Técnico: Bomba de Vacío SV2

Nombre Comercial: Bomba de Vacío

Modelo: SV2

Marca: Saevo

Fabricante / Representante:

Alliage S/A Indústrias Médico Odontológica

C.N.P.J. 55.979.736/0001-45 - Insc. Est. 582.002.897.114

Rod. Abrão Assed, Km 53+450m - Cx. Postal 782 CEP 14097-500

Ribeirão Preto - S.P. - Brasil

Telefone +55 (16) 3512-1212

Responsable Técnico: Daniel R. de Camargo

CREA-SP: 5062199650

AVISO IMPORTANTE

Para maior segurança:

Lea y entienda todas las instrucciones contenidas en estas instrucciones de uso antes de instalar u operar este equipo.

Estas instrucciones de uso deben ser leídas por todos los operadores de este equipo.

INDICE

02 PRESENTACIÓN DEL MANUAL

04 IDENTIFICACIÓN DEL EQUIPO

04 Indicación del equipamiento

04 Finalidad del equipo

05 Descripción del Equipo

06 MÓDULOS, ACCESORIOS, OPCIONALES Y MATERIALES DE CONSUMO

07 ESPECIFICACIONES TÉCNICAS

07 Características generales

08 Dimensiones

10 Símbolos del embalaje

10 Símbolos del producto

11 ESPECIFICACIONES DE INFRAESTRUCTURA

11 INSTALACIÓN DEL EQUIPAMIENTO

13 OPERACIÓN DEL EQUIPAMIENTO

14 PRECAUCIONES, RESTRICCIONES Y ADVERTENCIAS

14 Recomendaciones para conservación del equipo

14 Condiciones de transporte, almacenaje y operación

14 Sensibilidad a condiciones ambientales previsibles en situaciones normales de uso

14 Precauciones y advertencias “durante la instalación” del equipo

15 Precauciones y advertencias “durante la utilización” del equipo

15 Precauciones y advertencias “después de la utilización” del equipo

15 Precauciones y advertencias durante la “limpieza y desinfección” del equipo

16 Precauciones en caso de alteración en el funcionamiento del equipo

16 Precauciones que deben ser adoptadas contra riesgos previsibles o no comunes, relacionados con la desactivación y abandono del equipo

16 CONSERVACIÓN Y MANTENIMIENTO CORRECTIVA Y PREVENTIVA

16 Procedimientos adicionales para reutilización

16 Limpieza

16 Desinfección

17 Desobstrucción del sistema de succión

18 Limpieza del filtro del Conjunto Bomba de Vacío

18 Limpieza del filtro de la Bomba de Vacío

18 Mantenimiento Preventiva

18 Mantenimiento Correctivo

19 IMPREVISTOS - SOLUCIÓN DE PROBLEMAS

19 GARANTÍA DEL EQUIPO

19 CONSIDERACIONES FINALES

IDENTIFICACIÓN DEL EQUIPO

Estimado Cliente

Felicitaciones por su excelente elección. Adquiriendo equipamientos con la calidad “Saevo” tiene usted la seguridad de poseer productos de tecnología compatible con los mejores del mundo en su clase.

Este Manual ofrece una presentación general de su equipamiento. Describe detalles importantes que podrán orientarlo en su correcta utilización, así como, en la solución de pequeños problemas eventuales.

Le aconsejamos que lo lea integralmente y lo guarde para futuras consultas.

IDENTIFICACIÓN

Nombre Técnico: Bomba de Vacío SV2

Nombre Comercial: Bomba de Vacío

Modelo: SV2

Marca: Saevo



Indicación del equipamiento

Este aparato es exclusivo de uso odontológico, debiendo ser utilizado por persona capacitada, (profesional debidamente calificado, conforme legislación local del país) observando las instrucciones contenidas en este manual. Es obligación del usuario usar solamente equipamientos de trabajo en perfectas condiciones y proteger a si própio y otras personas contra posibles peligros.

Finalidad del equipo

Bomba de Vacío SV2 es un equipo esencial para procedimientos dentales ya que, además de aspirar la sangre, saliva y residuos, posee succión de alta potencia, lo que reduce los aerosoles bacterianos de modo eficaz, auxiliando en la bioseguridad de las prácticas odontológicas.

IDENTIFICACIÓN DEL EQUIPO

Descripción del Equipo

proyectada para atender las necesidades de bioseguridad en la práctica odontológica general. Equipo de succión de alta potencia, que succiona con más eficiencia la saliva y los residuos. Construida en aleación de bronce/aluminio con alta resistencia a la corrosión lo que permite su funcionalidad día tras día de manera consistente durante muchos años. Estructura en acero, recubierta con material resistente, con bordas redondeadas con fácil limpieza. Potencia de 1/2HP 0,37 KW, permitiendo operar hasta dos consultorios simultáneo. Se compone de:

SISTEMA DE FILTRADO DE DETRITOS.

Ubicado en la entrada de succión de la Bomba. Este sistema garantiza mayor seguridad evitando desgastes y bloqueos aumentando la vida útil del equipo.

La contaminación del ambiente es evitada debido al sistema de descargue directo en el alcantarillado. EXCLUSIVO SISTEMA DE RECICLAJE DE AGUA.

A través de una cámara interna el agua es recirculado proporcionando menor consumo y aumento de la performance de succión.

Kit SV2* and Kit SV4*

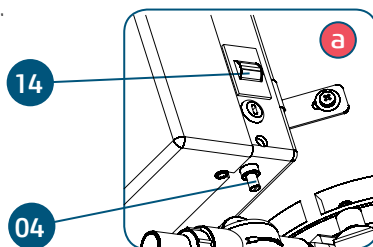
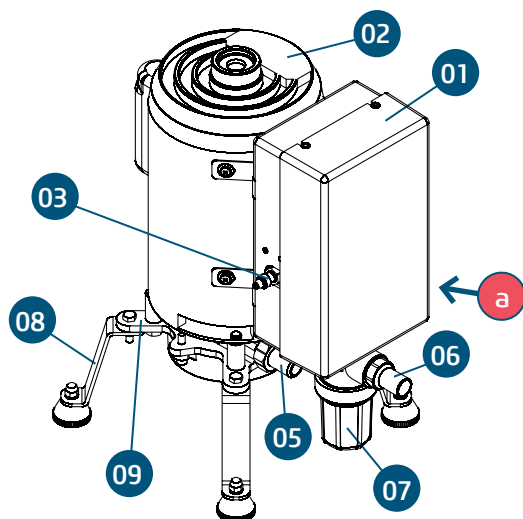
Los kits tienen succionadores con accionamiento automático y ajuste de fácil manejo que permite al profesional controlar el flujo de la succión disminuyendo el riesgo de contaminación por el aerosol y proporcionando una mejor visualización del campo operatorio y mayor comodidad al paciente. Puede ser acoplada en la columna del reflector o en la lateral de armario.

* Item Opcional

MÓDULOS, ACCESORIOS, OPCIONALES Y MATERIALES DE CONSUMO

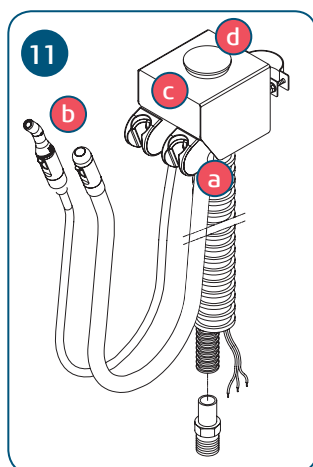
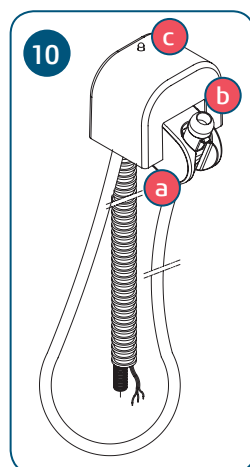


El contenido de esta página es de carácter informativo, el equipo puede presentarse de forma diferente de la ilustración. Por eso, al adquirir el producto verifique la compatibilidad técnica entre el equipo, acoplamiento y accesorios.

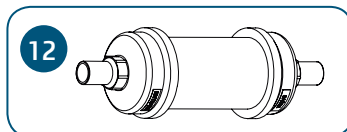


vista lateral

- 01 - Caja de comando eléctrico
- 02 - Motor con Protección Eléctrica
- 03 - Conexión entrada agua
- 04 - Regulador de flujo de agua
- 05 - Salida para el desagüe
- 06 - Entrada succión
- 07 - Filtro separador detritos de la bomba
- 08 - Base de la Bomba
- 09 - Cuerpo de la Bomba
- *10 - Kit SV2
- *11 - Kit SV4
- *12 - Kit buffer
- *13 - Kit cubierta de acabado
- 14 - Llave selectora de voltaje



- a. Soporte del succionador
- b. Terminal de succión de alta potencia
- c. Light señal - equipment in operation
- d. Filtro de residuos



Atención

- El uso de cualquier parte, accesorio o material no especificado o previsto en estas instrucciones de uso es de entera responsabilidad del usuario.

* Item Opcional

ESPECIFICACIONES TÉCNICAS

Características generales

Modelo

SV2

Tensión de Alimentación

110-127 / 220V~ (Bivolt - llave selectora)

Frecuencia

50/60 Hz

Potencia Nominal (Máximo)

1220 VA

Corriente Nominal

110V/50Hz - 9,2 A
220V/50Hz - 4,6 A
127V/60Hz - 8,6 A
220V/60Hz - 3,7 A

Tensión de Comando

24Vdc

Protección térmica

Dispositivo de seguridad para protección contra elevación de la temperatura del motor

Motor

1/2 HP

RPM

110/220V/50Hz - 2930
127V/60Hz - 3550
220V/60Hz - 3520

Protección contra descarga eléctrica

Equipamiento de Clase I - Parte aplicada de Tipo B

Protección contra penetración nociva de agua o partículas

IPX0

Vácuo Máximo

400 mm/Hg

Consumo de Agua

0,400 l/min

Peso neto (Bomba de Vacío)

20,3 Kg

ESPECIFICACIONES TÉCNICAS

Peso bruto (Bomba de Vacío)

22 Kg

Peso neto (Kit Bomba de Vacío)

Kit SV2 = 0,9 Kg / Kit SV4 = 2 Kg

Peso bruto (Kit Bomba de Vacío)

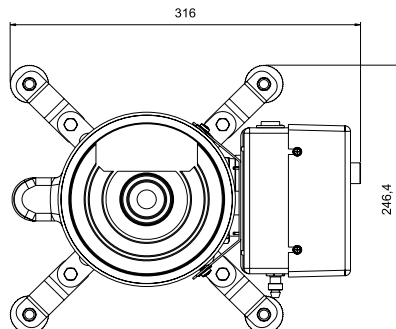
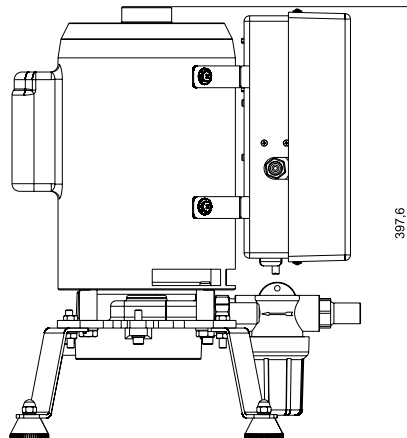
Kit SV2 = 1,4 Kg / Kit SV4 = 2,67 Kg



Advertencia

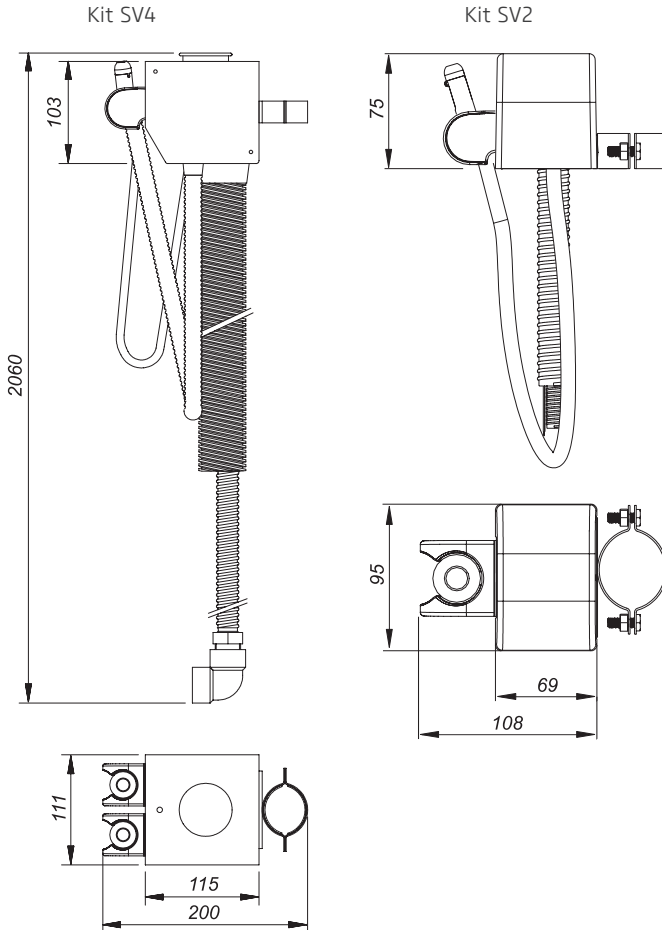
Atención al utilizar este equipamiento en conjunto con otros equipamientos que puedan moverse, para que se eviten colisiones.

Dimensiones (mm)



ESPECIFICACIONES TÉCNICAS

Dimensiones (mm)



ESPECIFICACIONES TÉCNICAS

Simbolos del embalaje



Apilamiento máximo, determina la cantidad máxima de caja que puede ser apilada durante el transporte y almacenamiento “conforme embalaje”.



Embalaje debe ser almacenado y / o transportado evitando la humedad, lluvia y salpicaduras de agua.



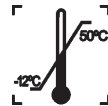
Embalaje debe ser almacenado y / o transportado con las flechas para cima.



Embalaje debe ser almacenado o transportado protegido de luz solar.



Embalaje debe ser almacenado y / o transportado con cuidado (no debe sufrir caída y ni impactar).



Determina los límites de temperatura entre los cuales el embalaje debe ser almacenado o transportado.

Simbolos del producto



Tipo B.



Conexión a tierra (en varios puntos de lo equipo) indica la condición de estar puesto a tierra.



Advertencia general:
Si las instrucciones no fueran seguidas debidamente, la utilización puede acarrear daños para el producto, el usuario o el paciente.



Nota:
Indica información útil para la operación del producto.



Referirse al manual de instrucciones.



Señal general de acción obligatoria.

ESPECIFICACIONES DE INFRAESTRUCTURA

El perfecto funcionamiento y la durabilidad del consultorio Saevo están conectados directamente a la pre-instalación, que debe ser efectuada por profesionales debidamente capacitados conforme instrucciones contenidas en la "Planta de Pre Instalación" que se encuentra en poder del representante Técnico autorizado Saevo.

INSTALACIÓN DEL EQUIPAMIENTO



Para la instalación de este equipo es necesaria la asistencia técnica especializada (Saevo). Solicite la presencia de un técnico representante Saevo en la reventa más próxima, o a través del Servicio de Atención Saevo: + 55 (16) 3512-1212.



Advertencia

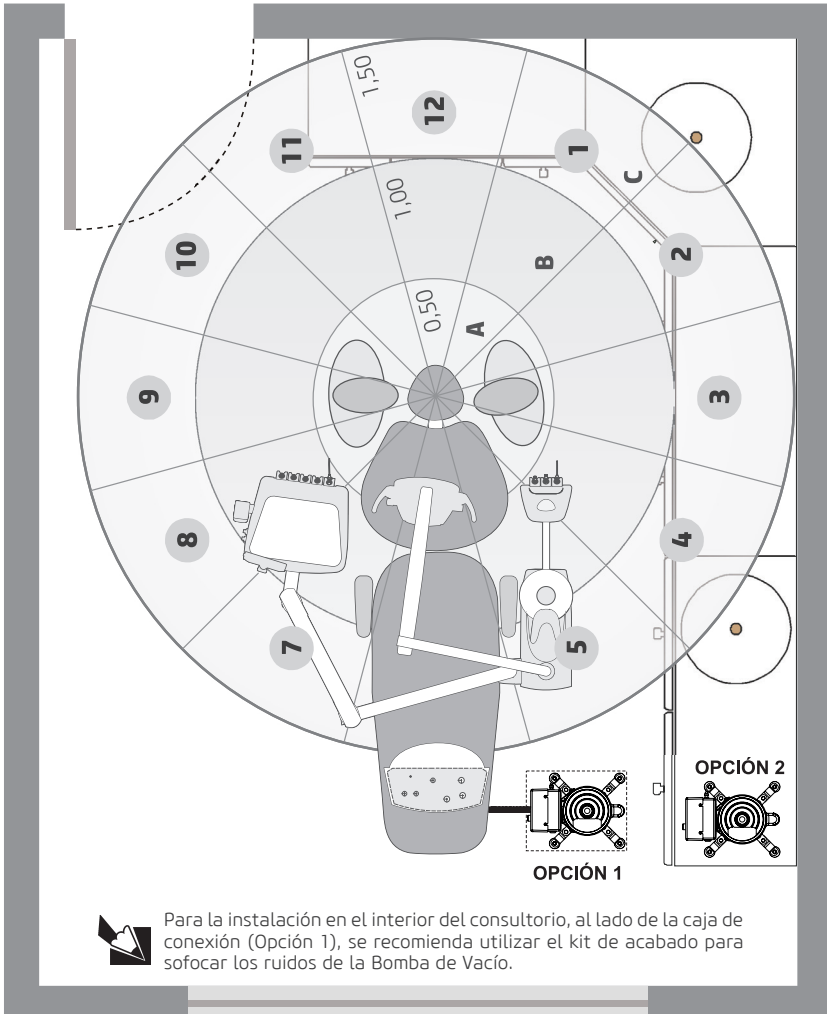
El equipo sale de la fábrica posicionado en 220V~, por lo que asegúrese de que su red es compatible antes de conectarlo, si es 127V~, informe al técnico autorizado Saevo para que efectúe los cambios necesarios.

INSTALACIÓN DEL EQUIPAMIENTO

Puntos de conexión

La bomba de vacío puede instalarse en el interior del consultorio, en una habitación al lado del consultorio o en una sala de máquinas. Es importante que el lugar elegido esté protegido de humedad, rayos solares y que tenga una buena ventilación.

- Opción 1: Bomba de vacío ubicada al lado de la caja de conexión (modelo de consultorio con caja de conexión integrada).
- Opción 2: Bomba de vacío ubicada dentro de un armario.



INSTALACIÓN DEL EQUIPAMIENTO

Para instalar la bomba de vacío, considere los siguientes puntos.

C. AGUA: Tubo de PVC soldable \varnothing 20 mm, con terminación soldable y con taco de latón \varnothing 20 X 1/2", a ras del suelo, conectado a la red de agua.

F. SUCCIÓN: Tubo de PVC soldable \varnothing 25 mm, con terminación soldable y con taco de latón \varnothing 25 x 3/4", a ras del suelo, conectado al punto "F" de la caja de conexión.

E. DESAGÜE: Tubo de PVC soldable \varnothing 40 mm, con terminación soldable con taco de latón \varnothing 25 x 3/4", a ras del suelo, conectado a la caja de inspección (mínimo 2% de declive).

Este modelo de Bomba Vacía requiere la utilización de aguas residuales independientes.

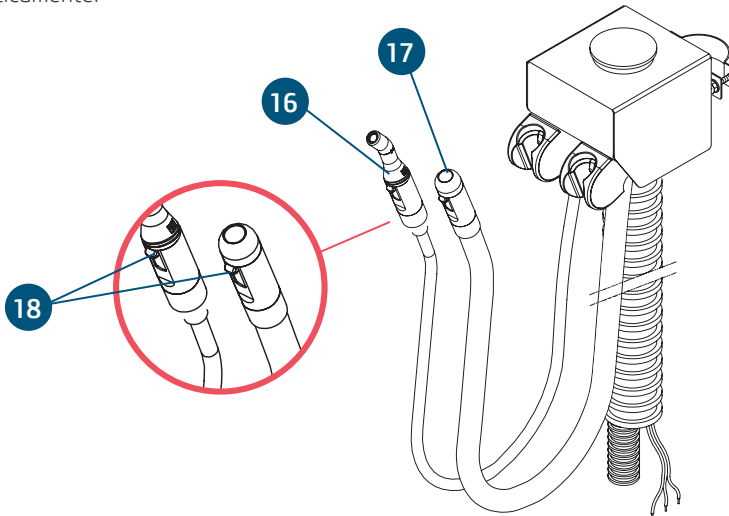
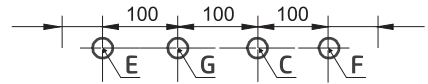
G. COMANDO DE LOS SUGADORES: Conducto eléctrico flexible corrugado \varnothing 20 mm, terminando 50 mm por encima del suelo, con alambres de 3x0,75 mm² (colores diferentes), con 200 mm encima del conducto eléctrico - conectado al punto "G" de la caja de conexión.

OPERACIÓN DEL EQUIPAMIENTO

Para el funcionamiento de la Bomba de Vacío, basta retirar el succionador mayor (sangre) (17) o succionador menor (saliva) (16) del soporte, y la Bomba de Vacío entrará automáticamente en operación.

Ajuste la salida de aspiración conforme necesidad, através de la palanca (18) acoplada en los succionadores, moviendo para arriba o para abajo.

Recolocando los succionadores en la posición inicial, la Bomba de Vacío se desconectará automáticamente.



Kit SV4*

* Item Opcional

PRECAUCIONES, RESTRICCIONES Y ADVERTENCIAS

Recomendaciones para conservación del equipo

Su equipamiento Saevo fue proyectado y perfeccionado dentro de los padrones de la moderna tecnología. Como todos los aparatos, necesita de cuidados especiales, que muchas veces son olvidados por diversos motivos y circunstancias.

Por eso, aquí están algunos recuerdos importantes para su día a día. Procure observar estas pequeñas reglas que, incorporadas a la rutina de trabajo, irán proporcionar gran economía de tiempo y evitarán gastos desnesarios.

Condiciones de transporte, almacenaje y operación

El equipamiento debe ser transportado y almacenado observando las siguientes recomendaciones:

- Evite las caídas e impactos;
- Proteja de la humedad, no lo exponga a la lluvia, salpicaduras de agua o piso húmedo;
- Manténgalo en lugar protegido de la lluvia y del sol directo, y en su embalaje original;
- Al transportarlo, no lo mueva sobre superficies irregulares, y protéjalo de la lluvia directa y respete al apilado máximo especificado en la parte externa del embalaje.

Condiciones ambientales de transporte o almacenamiento:

- Faja de temperatura ambiente de transporte o almacenamiento -29°C a +60°C.
- Faja de humedad relativa de transporte o almacenamiento 20% a 90%.
- Faja de presión atmosférica 500hPa a 1060 hPa (375 mmHg a 795 mmHg).

Condiciones ambientales de operación:

- Faja de temperatura ambiente de funcionamiento +10°C a +40°C.
- Faja de temperatura ambiente recomendada +21°C a +26°C.
- Faja de humedad relativa de funcionamiento 30% a 75%.
- Faja de presión atmosférica 700 hPa a 1060 hPa (525 mmHg a 795 mmHg).
- Altitud de operación: ≤2000m.

Atención

El Equipamiento mantiene su condición de seguridad y eficacia, siempre que mantenido (almacenado) conforme mencionados en esta instrucción de uso. De esta forma, el equipamiento no perderá o alterará sus características físicas y dimensionales.

Sensibilidad a condiciones ambientales previsibles en situaciones normales de uso

- El equipamiento ha sido proyectado para no ser sensible a interferencias como campos magnéticos, influencias eléctricas externas, descargas electrostáticas, la presión o variación de presión, desde que el equipamiento sea instalado, mantenido, limpio, conservado, transportado y operado conforme las instrucciones de uso.

Precauciones y advertencias “durante la instalación” del equipo

- Este equipo solo podrá ser desembalado e instalado por un técnico autorizado Saevo, bajo pena de pérdida de la garantía, pues solamente él posee las informaciones y las herramientas adecuadas y el entrenamiento necesario para ejecutar esta tarea.
- Saevo no se responsabiliza por daños o accidentes causados provenientes de mala instalación efectuada por técnico no autorizado Saevo.
- Solamente después que el equipo haya sido instalado y debidamente probado por el técnico autorizado representante Saevo, es que estará pronto para iniciar las operaciones de trabajo.
- Posicione el equipo en un lugar donde no será mojada.
- Instale el equipo en un local donde no será afectada por la presión, temperatura, humedad, luz solar directa, polvos o sales.
- El equipo no debe ser sometida a inclinaciones, vibraciones excesivas o choques (incluyendo durante

PRECAUCIONES, RESTRICCIONES Y ADVERTENCIAS

el transporte y manipulación).

- Este equipo no ha sido proyectado para uso en ambiente donde existen vapores, mezclas anestésicas inflamables con el aire u oxígeno y óxido nitroso puedan ser detectados.
- Verifique que el voltaje correcto cuando encienda el equipo de la electricidad.
- Antes del primer uso y/o después de largas interrupciones de trabajo, como las vacaciones Limpie y desinfecte el equipo.

Precauciones y advertencias “durante la utilización” del equipo

- El equipo deberá ser operado solamente por técnicos debidamente habilitados y entrenados (Cirujanos Dentistas, Profesionales Capacitados).
- En caso de un eventual mantenimiento, utilice solamente los servicios de Asistencia Técnica Autorizada Saevo.
- Mismo que, este equipo haya sido proyectado de acuerdo con las normas de compatibilidad electromagnética, puede en condiciones muy extremas, causar interferencia con otros equipos. Evite utilizar este equipo en conjunto con otros dispositivos muy sensibles a la interferencia o con dispositivos que puedan crear altos disturbios electromagnéticos.
- Evite de colocar en contacto las partes plásticas con sustancias químicas, utilizadas en las rutinas de tratamiento odontológico, tales como: ácidos, mercurio, líquidos acrílicos, amalgamas, etc.
- Evite derramar agua u otros líquidos dentro del equipo, eso podría causar cortos circuitos.
- Antes de iniciar la operación de funcionamiento de la bomba de vacío, asegúrese de que el enchufe del cable de entrada de tensión esté conectado a la red eléctrica y que el registro de alimentación de agua esté abierto.



Advertencias

- La falta de agua acarreará daños en el sello mecánico y la Bomba de Vacío no efectuará la aspiración.
- Jamás utilice detergente o cualquier producto espumante para realizar la limpieza interna de los tubos de succión del conjunto Bomba de Vacío y de la Bomba de Vacío.

Saevo no se responsabiliza por:

- Uso de equipo diferente de aquello que ha sido destinado para su uso.
- Daños causados al equipo, al profesional y/o al paciente por la instalación incorrecta y procedimientos errados de mantenimiento, diferentes de aquellos que están descritos en estas instrucciones de uso que acompañan al equipo o por su operación incorrecta.

Precauciones y advertencias “después de la utilización” del equipo

- Al final del expediente, cierre el registro de agua que alimenta la Bomba Vacía y apague la llave general del consultorio.
- Mantenga el equipo siempre limpio para la próxima operación.
- Evite modificar cualquier parte del equipo. No desconecte el cable u otras conexiones sin necesidad.

Precauciones y advertencias durante la “limpieza y desinfección” del equipo

- Antes de limpiar el equipo, apague la llave general.
- Evite derramar agua u otros líquidos dentro del equipo, eso podría causar cortos circuitos.
- Evite utilizar material micro abrasivo o esponja de acero en la limpieza, evite emplear solventes orgánicos o detergentes que contengan solventes, tales como: éter, tira manchas, etc.
- Para evitar riesgos de infección, utilice guantes de protección cuando manipule los filtros y rejillas. Descarte los detritos y los productos contaminados en basura biológica.

PRECAUCIONES, RESTRICCIONES Y ADVERTENCIAS

Precauciones en caso de alteración en el funcionamiento del equipo

- Si el equipo presenta alguna anomalía, verificar si el problema está relacionado con algún ítem de la lista de tópicos imprevistos (fallas, causas y soluciones). En caso de no ser posible solucionar el problema, apague el equipo, retire el cable de alimentación de energía de la toma de corriente y contactase con tu representante (Saevo).

Precauciones que deben ser adoptadas contra riesgos previsible o no comunes, relacionados con la desactivación y abandono del equipo

Para evitar contaminación ambiental o uso indebido del Equipamiento después de su inutilización, el mismo debe ser descartado en local apropiado (conforme legislación local del país).

- Cumplir la legislación local del país para las condiciones de instalación y descarte de los residuos.

CONSERVACIÓN Y MANTENIMIENTO CORRECTIVA Y PREVENTIVA

Procedimientos adicionales para reutilización

El equipamiento es reutilizable en cantidades indeterminadas, o sea, ilimitadas, necesitando apenas de limpieza y desinfección.

Limpieza

Importante: Para efectuar la limpieza o cualquier tipo de mantenimiento asegúrese que el equipamiento esté desconectado de la red eléctrica.



Atención

- Con el objetivo de eliminar riesgos de seguridad o daños al equipo, recomendamos que al efectuar la limpieza no penetren líquidos en el interior del mismo.

- Para efectuar la limpieza del equipo utilice un paño húmedo con agua y jabón neutro.

La aplicación de otros productos químicos para limpieza a base de solventes o hipoclorito de sodio no son recomendados, ya que pueden dañar el equipo.

Desinfección

- Para efectuar la desinfección del equipo utilice un paño limpio y suave húmedo con alcohol 70%.

- Nunca utilice desinfectantes corrosivos o solventes.



Advertencia

De modo a prevenir contaminación, utilice guantes y otros sistemas de protección durante la desinfección.

Aunque, durante los procedimientos, se utilicen guantes, después de su retirada las manos deben lavarse.

CONSERVACIÓN Y MANTENIMIENTO CORRECTIVA Y PREVENTIVA

Desobstrucción del sistema de succión



Advertencias

- Jamás utilice productos espumantes en la succión (Desincrustantes, Detergentes, Flotadores, etc.), este procedimiento puede dañar las partes internas del motor de la bomba de vacío.
- Jamás utilice la solución de agua sanitaria para la limpieza externa de la bomba de vacío y/o cualquier equipo, pues esta mezcla es altamente corrosiva y puede dañar partes metálicas.

Saevo recomienda que se succione la solución desinfectante y desobstructora a diario, evitando riesgos de contaminación cruzada y aumentando la vida útil del equipamiento.

Para realizar la desinfección de su equipamiento recomendamos el producto "Sugclean" (nº Reg. MS: 31.080.003-2).

- Indicación: Indicado para desobstruir el sistema de succión de los succionadores y de las mangueras. Al succionar la solución es importante que se lo realice en cada terminal y que los mismos permanezcan abiertos.

En seguida retire los succionadores de las mangueras para asepsia (Fig.a), y "hacer autoclave del succionadores".

- Preparación de Solución: Añadir 30mL de "Sugclean" a cada 1 litro de agua. Aspirar la solución con los succionadores en máxima potencia y también echar el líquido en la cuba de agua. Al utilizar por primera vez el producto "Sugclean", sugerimos añadir 60mL de producto concentrado a 1 litro de agua durante los 5 primeros días, para la remoción de residuos acumulados.

- Composición:

- Principio Activo: Ácido Fosfórico 13,6%

- Excipiente: Alcohol Isopropílico, Acidulante, Colorante e Espesante.



Fig.A



NOTA

El registro en el Ministerio de Salud del "Sugclean" es realizado de forma separada del producto descrito en este manual, porque el "Sugclean" no es fabricado por Saevo.

CONSERVACIÓN Y MANTENIMIENTO CORRECTIVA Y PREVENTIVA

Limpieza del filtro del Conjunto Bomba de Vacío

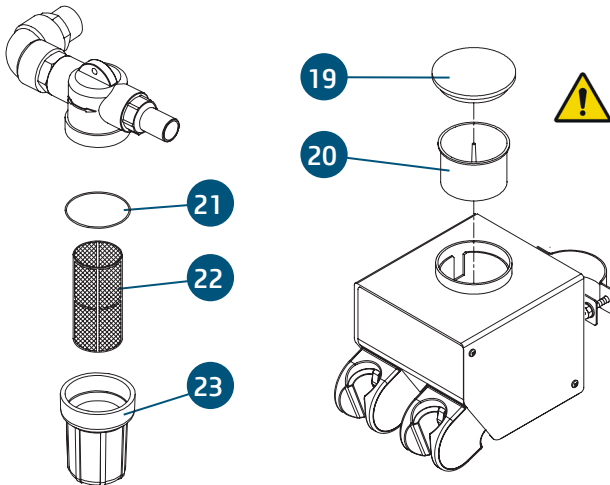
Los filtros del Conjunto Bomba de Vacío y de la Bomba de Vacío deberán ser limpios diariamente. Antes de hacer la limpieza de los filtros se debe hacer la succión de la solución (ver preparación de la solución en el punto anterior).

Después de la succión de la solución, retire la tapa (19) y el filtro (20), y lávelos en agua corriente.

Limpieza del filtro de la Bomba de Vacío

- Desensrosque el vaso (23), retire el filtro (22) y lávelos.

- Al recolocar el filtro (22) y el vaso (23) certifiqúese de que el anillo de vedación (21) esté en su lugar. Luego haga la succión de aproximadamente 250 ml de agua en el vaso (23) evitando así, la incrustación de residuos en el filtro (22).



Atención

Utilice guantes de protección cuando manipule los filtros y los desagües. descarte los detritos y los productos contaminados con basura biológica.

Mantenimiento Preventiva

El equipamiento deberá sufrir mediciones de rutina, conforme legislación vigente del país. Más nunca con período superior a 3 años.

Para la protección de su equipamiento, busque una asistencia técnica Saevo para revisiones periódicas de mantenimiento preventiva.

Mantenimiento Correctivo


Saevo declara que la provisión de Esquemas de Circuitos, Lista de Piezas o Cualquier otra información que propicie asistencia técnica por parte del usuario, podrán ser solicitadas, desde que previamente acordado, entre éste y la Empresa Saevo.



Atención

Caso el equipamiento presente cualquier anomalía, verifique si el problema está relacionado con alguno de los ítems listados en el ítem Imprevisto (situación, causa y solución). Si no es posible solucionar el problema, apague el equipamiento y solicite la presencia de un técnico representante Saevo en la reventa más próxima, o solicite a través del Servicio de Atención al cliente Saevo: + 55 (16) 3512-1212.

IMPREVISTOS - SOLUCIÓN DE PROBLEMAS

 En caso de encontrar algún problema en la operación, siga las instrucciones abajo para verificar y solucionar el problema y/o contactase con algún representante del lugar.

Imprevistos	Probable Causa	Solución
- Regulaje de salida del cuerpo succionador en el punto máximo con aspiración insuficiente.	- Filtro del conjunto Bomba de Vacío obstruido.	- Proceda a la limpieza del filtro.
- Luego de la retirada del succionador del soporte, no se verifica aspiración.	- Palanca de regulaje de salida del succionador está cerrada. - Registro de alimentación de agua de la Bomba esta cerrado. - Llave de sobrecorriente desarmado. - Cable desconectado de la red.	- Proceda al ajuste de la salida através de la palanca conforme necesidad. - Abra el registro de alimentación de agua de la Bomba. - Arme la llave de sobrecorriente. - Conecte el cable en la red.

GARANTÍA DEL EQUIPO

Este equipamiento está cubierto por los plazos de garantía y normas contenidas en el Certificado de Garantía que acompaña el producto.

CONSIDERACIONES FINALES

Entre los cuidados que usted debe tomar con su equipamiento, el más importante es el que se refiere a la o reposición de piezas.

Para garantizar la vida útil de su aparato, reponga solamente piezas originales Saevo.

Las mismas tienen garantía de los patrones y las especificaciones técnicas exigidas por el representante Saevo.

Llamamos su atención para nuestra red de revendedores autorizados. Solo ella mantendrá su equipamiento constantemente nuevo, con sus asistentes técnicos entrenados y las herramientas específicas para la correcta mantenimiento de su aparato.

Siempre que precise, solicite la presencia de un técnico representante Saevo en la reventa más próxima, o solicite a través del Servicio de Atención al cliente Saevo: + 55 (16) 3512-1212.

SAEVO 