

Español

MANUAL DEL PROPIETARIO CONTRA ÁNGULO



Cód.:77000000733 - Rev.:07

SAEVO 

PRESENTACIÓN DEL MANUAL

INSTRUCCIONES DE USO

Nombre Técnico: Instrumento de Mano Odontológico

Nombre Comercial: Instrumento de Mano Odontológico de Baja Rotación

Modelos:

- CONTRA ÂNGULO INTRA 32 CA
- CONTRA ÂNGULO INTRA 32 CA PB
- CONTRA ÂNGULO INTRA 32 CA PB SPRAY
- CONTRA ÂNGULO INTRA SL 30
- CONTRA ÂNGULO INTRA SL 30 PB

Marca: Saevo

Fabricante / Representante:

Alliage S/A Indústrias Médico Odontológica

C.N.P.J. 55.979.736/0001-45 - Insc. Est. 582.002.897.114

Rod. Abrão Assed, Km 53+450m - Cx. Postal 782 CEP 14097-500

Ribeirão Preto - S.P. - Brasil

Telefone +55 (16) 3512-1212

Responsable Técnico: Daniel R. de Camargo

CREA-SP: 5062199650

Registro ANVISA nº: 10069210073

AVISO IMPORTANTE

Para su mayor seguridad:

Lea y entienda todas las instrucciones contenidas en estas instrucciones de uso antes de instalar u operar este equipo.

Estas instrucciones de uso deben ser leídas por todos los operadores de este equipo.

INDICE

02 PRESENTACIÓN DEL MANUAL

04 IDENTIFICACIÓN DEL EQUIPO

- 04 Indicación de uso
- 04 Contraindicación

05 DESCRIPCION DEL EQUIPO

- 05 Descripción general
- 05 Especificación de la aplicación
- 05 Principios de funcionamiento
- 05 Características físicas significativas
- 05 Perfil de usuario
- 06 Modelos
- 07 Conjuntos y Partes

08 ESPECIFICACIONES TÉCNICAS

- 08 Características generales
- 10 Dimensiones
- 11 Simbolos del embalaje
- 11 Simbolos del producto
- 11 Abreviaturas

12 OPERACIÓN DEL EQUIPAMIENTO

13 PRECAUCIONES, RESTRICCIONES Y ADVERTENCIAS

- 13 Recomendaciones para conservación del equipamiento
- 13 Condiciones de transporte, almacenaje y operación
- 14 Sensibilidad a condiciones ambientales previsibles en situaciones normales de uso
- 14 Precauciones y advertencias “durante la utilización” del equipo
- 14 Precauciones y advertencias “después de la utilización” del equipo
- 14 Precauciones en caso de alteración en el funcionamiento del equipo
- 15 Precauciones que deben ser adoptadas contra riesgos previsibles o no comunes, relacionados con la desactivación y abandono del equipo
- 15 Precauciones de reducción de impacto ambiental

16 REUTILIZACIÓN DEL EQUIPAMIENTO

- 16 Procedimientos adicionales para reutilización
- 16 Limpieza y Desinfección
- 16 Esterilización
- 17 Lubricación en spray

18 INSPECCION Y MANTENIMIENTO

- 18 Inspección Periódica
- 18 Mantenimiento Preventiva
- 18 Mantenimiento Correctivo

19 GARANTIA DEL EQUIPAMIENTO

19 CONSIDERACIONES FINALES

IDENTIFICACIÓN DEL EQUIPO

Estimado Cliente

Este Manual ofrece una presentación general de su equipamiento. Describe detalles importantes que podrán orientarlo en su correcta utilización, así como, en la solución de pequeños problemas eventuales.

Le aconsejamos que lo lea integralmente y lo guarde para futuras consultas.



Indicación de uso

Las puntas Alliage son piezas de mano odontológicas destinadas para la remoción de caries, remoción de restauraciones y para la odonto sección, como auxilio en la extracción de los dientes, y son para uso dental exclusivo, y deben ser manejados por profesionales de la salud capacitados, calificados y regulados de acuerdo con la legislación local.

Contraindicación

Ninguno conocido.

DESCRIPCION DEL EQUIPO

Descripción general

Pieza de mano compacta, diseño ergonómico, cuerpo metálico con tratamiento superficial. Sistema de transmisión apoyado en rodamientos de alta precisión, proporcionando bajo nivel de ruido, alta durabilidad y trabajo sin pérdida de potencia. Acoplamiento a través de sistema INTRA y giro de 360°. Las piezas de mano Alliage han sido proyectadas para ofrecer el máximo rendimiento en los más severos procedimientos clínicos. Con design que privilegia la ergonomía, torque, sensibilidad y liviandad. Producidas con tecnología nacional (MADE IN BRAZIL) y material de altísima durabilidad. Spray Interno Doble (de acuerdo con el modelo adquirido): direccionado hacia la punta de la broca, el sistema de Spray interno doble refrigera la región de corte de la broca en cualquier posición de trabajo. La refrigeración previene situaciones de sobrecalentamiento en preparos dentales que podrían llevar daños a la estructura dental sana. Para garantizar un funcionamiento seguro de su equipo, utilice solamente las configuraciones de montaje (Sillón, Equipo, Unidad de Agua y Reflector) suministrados por la Reventa / Asistencia Técnica Autorizada Alliage.

Especificación de la aplicación

Las piezas de mano dentales Alliage están diseñadas para realizar la mayoría de los procedimientos dentales de rutina en los tratamientos de la región intraoral.

Principios de funcionamiento

- El Contra-ángulo funciona conectado a una unidad dental de operación intermitente, está diseñado para usarse junto con el Micromotor de Baja rotación con conexión Intra, operado por presión neumática.

Características físicas significativas

- El Contra-ángulo promueve rotaciones de perforación de un máximo de 13,600 revoluciones/minuto, y la transmisión del efecto de rotación se realiza desde el micromotor al ángulo de contraste en una escala 1: 1.

Perfil de usuario

Las piezas de mano de Alliage Dental pueden ser operadas y manejadas por usuarios de ambos sexos, con la capacidad de leer y comprender imágenes, símbolos, íconos, caracteres árabes occidentales (fuente Arial), caracteres alfanuméricos, sabiendo distinguir la parte intraoral del cuerpo humano, no poder presentar un grado de imperfección visual para leer o ver y un grado promedio de deterioro de la memoria reciente, no estar en una capacidad clara para realizar las actividades y funciones del producto de manera correcta para la profesión.

El usuario debe ser un profesional de la salud calificado y capacitado con competencia técnica en el campo de la salud y la odontología.

DESCRIPCION DEL EQUIPO

Modelos



Atencion

El contenido de esta página es de carácter informativo, el equipo puede presentarse de forma diferente de la ilustración. Por eso, al adquirir el producto verifique la compatibilidad técnica entre el equipo, acoplamiento y accesorios.



Sistema de fijación
(PB) Push Button



Sistema de fijación
Lamina Traba
(LT) Latch Type



Sistema de refrigeración
con Spray Interno



01 - Contra Ángulo Intra SI 30 PB (spray externo)

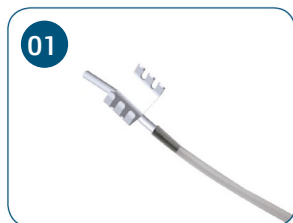
02 - Contra Ángulo Intra SI 30 (spray externo)

03 - Contra Ángulo Intra 32 CA PB Spray (spray interno)

**Producto no acompañado de broca.

DESCRIPCION DEL EQUIPO

Conjuntos y Partes



Atención

- El uso de cualquier parte, accesorio o material no especificado o previsto en estas instrucciones de uso es de entera responsabilidad del usuario.

- 01 - Kit de refrigeración (adaptador spray externo)
- 02 - Adaptador para lubricación
- * 03 - Lubrificante Lubs

ESPECIFICACIONES TÉCNICAS

Características generales

Transmisión

1:1

Sistema

Intra giratorio

Rotación máxima

13.600 r/min

Sistema de fijación de la broca

(LT) Latch Type
(PB) Push Button

Tipo de broca

FG Estándar

Esterilización

Autoclave hasta 135°C

Tipo de acoplamiento

Tipo 2

Longitud X2

Tipo largo - min. 32mm.

Torque

0,350 - 1,000 N.cm.

Broca

De acuerdo con ISO 1797.1:2017 y fabricados en acero o metal duro.

Brocas Estándar

Tipo

Varilla tipo 1

Dimensiones de la broca

Diámetro de trabajo: 2,35mm \pm 0,01
Longitud mínima de montaje de la varilla: 9 a 12 mm.
Longitud de la broca: mínimo 22mm - Máxima 28mm

ESPECIFICACIONES TÉCNICAS

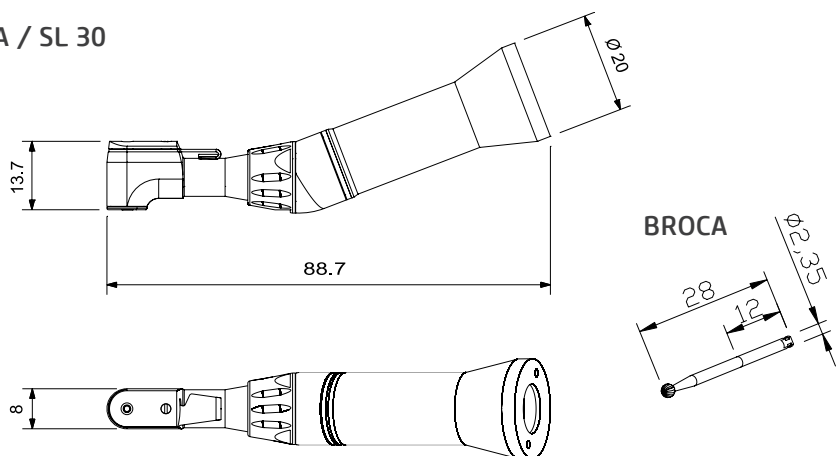
Pesos

Modelo	Peso Neto	Peso Bruto
32 CA	50g	115g
32 CA PB	49g	114g
32 CA PB SPRAY	49g	114g
SL 30	50g	115g
SL 30 PB	49g	114g

ESPECIFICACIONES TÉCNICAS

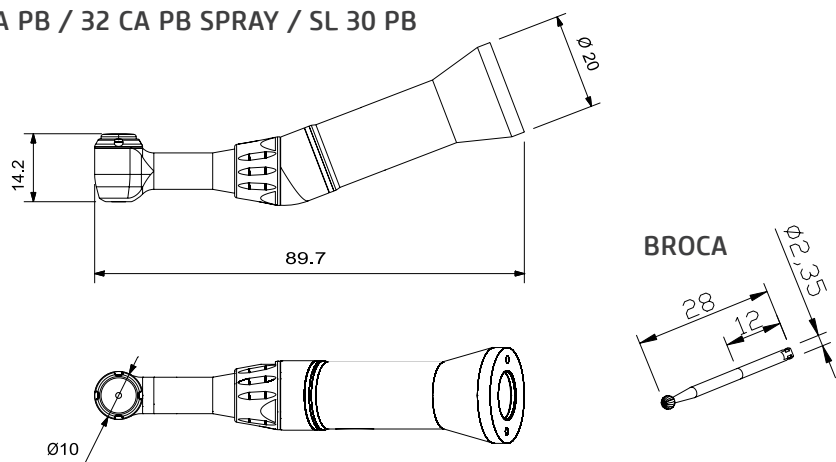
Dimensiones (mm)

32 CA / SL 30



Ángulo de visibilidad: 8° - Proyección con mandril de prueba tipo 4.

32 CA PB / 32 CA PB SPRAY / SL 30 PB



Ángulo de visibilidad: 9° - Proyección con mandril de prueba tipo 4.

ESPECIFICACIONES TÉCNICAS

Simbolos del embalaje



Límite de apilamiento por número



Mantener seco



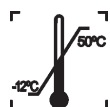
Este lado para arriba



Mantener alejado de la luz solar



Frágil, manejar con cuidado



Limitación de temperatura

Simbolos del producto



Esterilizable en un esterilizador de vapor (autoclave) a la temperatura especificada



Reciclable



Advertencia general



Indica que el producto debe llevarse a un sitio especial de recolección de residuos al final de su vida útil



Atención



Instrucciones de uso



Numero de serie



Numero de modelo



Fecha de fabricación



Fabricante



Para indicar una referencia al líquido de pulverización



Modelo



Lote

ABREVIATURAS

CA - Contra Ángulo / PB - Push Button / S - Spray

OPERACIÓN DEL EQUIPAMIENTO

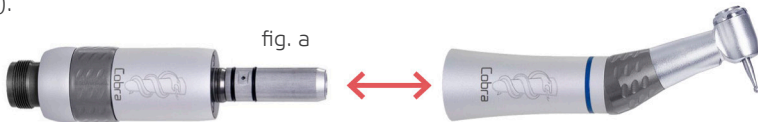


Advertencia

Las piezas de mano deben usarse a una altura de hasta 1 metro del suelo.

Acoplamiento de la Contra Ángulo al Micro Motor

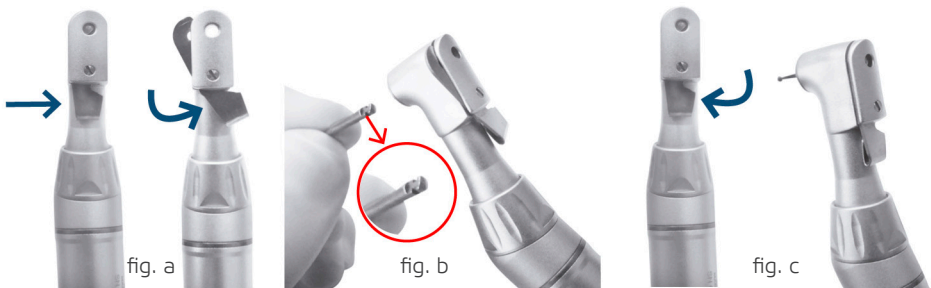
Certifíquese de que la conexión del instrumento es compatible con la del equipo. Para acoplar, presionar el instrumento sobre el acoplamiento del Micro Motor hasta su fijación (fig. a). Para desacoplar, por intermedio de presión, saque la pieza de Mano. Antes de colocarlo en funcionamiento por primera vez, seguir los procedimientos de lubricación (ver pag.17).



Advertencia

Nunca colocar o retirar el instrumento con el Micro Motor en funcionamiento.

Fijación de la broca tipo Latch Type (32 CA / SL 30)



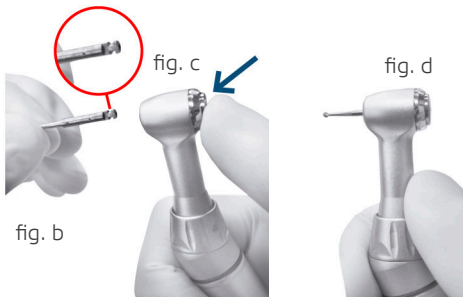
Gire la palanca para el sentido anti horario (fig. a).

Introduzca la broca en el orificio y gire hasta trabar en el limitador (fig. b).

Al tocar el limitador con la broca gire la palanca para el sentido inicial para trabar la broca (fig. c).

Fijación de la broca tipo Push Button (32 CA PB / 32 CA PB SPRAY / SL 30 PB)

En el sistema PB (Push Button), encaje la broca en la guía y gire hasta trabar al limitador (fig. b). A continuación, presione el botón de la cabeza y desplace la broca hasta alcanzar al final del limitador, desenganchando el botón de la cabeza (fig. c).



Advertencia

Asegúrese que la broca esté encajada hasta el fondo para la adecuada fijación. (fig d). Use brocas de buena calidad y estandarizada. Brocas con varillas bien largas pueden producir vibraciones excesivas disminuyendo la vida útil de los rodamientos.

OPERACIÓN DEL EQUIPAMIENTO

Sistema de refrigeración externa



fig. a



fig. b

Encaje el kit refrigeración en el contra ángulo - fig. (a) y (b).
Para retirarlo realice el sentido inverso.

PRECAUCIONES, RESTRICCIONES Y ADVERTENCIAS

Recomendaciones para conservación del equipamiento

Su equipamiento fue proyectado y perfeccionado dentro de los padrones de la moderna tecnología. Como todos los aparatos, necesita de cuidados especiales, que muchas veces son olvidados por diversos motivos y circunstancias.

Por eso, aquí están algunos recuerdos importantes para su día a día. Procure observar estas pequeñas reglas que, incorporadas a la rutina de trabajo, irán proporcionar gran economía de tiempo y evitarán gastos desnesarios.

Para la prevención del producto, verifique que no haya fugas en la pieza de mano, de acuerdo con el siguiente método:

Conecte la pieza de mano a la manguera adecuada, conéctela con el aerosol activado. Compruebe si hay fugas en la conexión entre la pieza de mano y el acoplador.

Condiciones de transporte, almacenaje y operación

El equipamiento debe ser transportado y almacenado observando las siguientes recomendaciones:

- Evite las caídas e impactos;
- Proteja de la humedad, no lo exponga a la lluvia, salpicaduras de agua o piso húmedo;
- Manténgalo en lugar protegido de la lluvia y del sol directo, y en su embalaje original;
- Al transportarlo, no lo mueva sobre superficies irregulares, y protéjalo de la lluvia directa y respete al apilado máximo especificado en la parte externa del embalaje.

Condiciones ambientales de transporte o almacenamiento:

- Faja de temperatura ambiente de transporte o almacenamiento -12°C a $+50^{\circ}\text{C}$.

Condiciones ambientales de operación:

- Faja de temperatura ambiente de funcionamiento $+10^{\circ}\text{C}$ a $+40^{\circ}\text{C}$.
- Faja de temperatura ambiente recomendada $+21^{\circ}\text{C}$ a $+26^{\circ}\text{C}$.
- Faja de humedad relativa de funcionamiento 30% a 75%.
- Faja de presión atmosférica 700 hPa a 1060 hPa (525 mmHg a 795 mmHg).
- Altitud de operación: $\leq 2000\text{m}$.

PRECAUCIONES, RESTRICCIONES Y ADVERTENCIAS



Atención

El Equipamiento mantiene su condición de seguridad y eficacia, siempre que mantenido (almacenado) conforme mencionados en esta instrucción de uso. De esta forma, el equipamiento no perderá o alterará sus características físicas y dimensionales.

Sensibilidad a condiciones ambientales previsible en situaciones normales de uso

- O equipamento foi projetado para não ser sensível a interferências como campos magnéticos, influências elétricas externas, descargas eletrostáticas, pressão ou variação de pressão, desde que o equipamento seja instalado, mantido, limpo, conservado, transportado e operado conforme esta instrução de uso.

Precauciones y advertencias “durante la utilización” del equipo

- El equipo deberá ser operado solamente por técnicos debidamente habilitados y entrenados (Cirujanos Dentistas, Profesionales Capacitados).
- Antes del primer uso y/o después de largas interrupciones de trabajo, como las vacaciones limpie y desinfecte el equipo.
- En caso de un eventual mantenimiento, utilice solamente los servicios de Asistencia Técnica Autorizada Alliage.
- En virtud de sus componentes delicados, esta pieza de mano no debe ser sometida a caídas o impactos.
- Mismo que, este equipo haya sido proyectado de acuerdo con las normas de compatibilidad electromagnética, puede en condiciones muy extremas, causar interferencia con otros equipos.
- Evite de colocar en contacto las partes plásticas con sustancias químicas, utilizadas en las rutinas de tratamiento odontológico, tales como: ácidos, mercurio, líquidos acrílicos, amalgamas, etc.
- El uso de herramientas neumáticas o eléctricas para realizar cualquier tipo de grabación en las piezas de mano, podría conducir a daños en el tratamiento de la superficie del producto, causando la pérdida de garantía.

El fabricante no se responsabiliza por:

- Uso de equipo diferente de aquello que ha sido destinado para su uso.
- Daños causados al equipo, al profesional y/o al paciente por la instalación incorrecta y procedimientos errados de mantenimiento, diferentes de aquellos que están descritos en estas instrucciones de uso que acompañan al equipo o por su operación incorrecta.

Precauciones y advertencias “después de la utilización” del equipo

- Mantenga el equipo siempre limpio para la próxima operación.
- Evite modificar cualquier parte del equipo. No desconecte el cable u otras conexiones sin necesidad.
- Después de la utilización del equipo, limpie y desinfecte todas las partes que puedan estar en contacto con el paciente.

Precauciones en caso de alteración en el funcionamiento del equipo



Advertencia

No utilice el equipo en condiciones inadecuadas para su uso.

- Si el equipamiento presenta alguna anomalía, verificar si el problema está relacionado con algún ítem de la lista de tópicos imprevistos (fallas, causas y soluciones). solucionar el problema, contactase con tu representante (Alliage).

PRECAUCIONES, RESTRICCIONES Y ADVERTENCIAS

Precauciones que deben ser adoptadas contra riesgos previsible o no comunes, relacionados con la desactivación y abandono del equipamiento

- Para evitar contaminación ambiental o uso indebido del equipamiento después de su inutilización, debe ser descartado en local apropiado (conforme la legislación local del país).
- Respetar la legislación local del país para las condiciones de instalación y descarte de los residuos.

Precauciones para reducción de impacto ambiental

Alliage S/A tiene entre sus objetivos la practica de respetar una política ambiental para promover el suministro de productos médicos y odontológicos para Tratamiento continuo y tópico de algunos sistemas ambientalmente conscientes que continuamente minimizan el impacto ambiental y son mas amigables al medio ambiente y a la salud humana.

Para lograr el menor impacto al medio ambiente, siga las recomendaciones citadas abajo:

- Después de la instalación envíe los materiales reciclables al proceso de reciclaje.
- Durante el ciclo de vida del equipo, manténgalo desconectado cuando no se encuentre en uso.

Los residuos biomédicos contienen materiales no agudos susceptibles de causar enfermedades o sospechosos de albergar organismos patogénicos que deben ser almacenados en un saco amarillo debidamente rotulado con el símbolo de riesgo biológico, almacenados en un recipiente resistente a perforaciones, estanco, hasta que sea recogido e incinerado.



El material de embalaje está compuesto por cartón, plástico y poliestireno expandido(EPS) los cuales son materiales 100% reciclables.

Dimensiones:

Unidad principal: 0,170 X 0,071 X 0,030 / MASA: Aproximadamente: 0,129 Kg.

REUTILIZACIÓN DEL EQUIPAMIENTO

Procedimientos adicionales para la reutilización



Advertencia

Las piezas de mano solo se pueden reparar en el campo en los puntos descritos en el manual del usuario. Si necesitan ser desarmados, deben ser llevados al fabricante.

El equipo es reutilizable en cantidades indeterminadas, es decir, ilimitadas, necesitado apenas de la limpieza, desinfección y esterilización.

Limpieza y Desinfección

Estos procesos deben ser utilizados en las piezas de mano.

Desacoplar la pieza del terminal de encaje INTRA.

Retirar la broca o punta diamantada.

No utilizar material micro abrasivo o esponja de acero en la limpieza, no usar solventes orgánicos o detergentes que contengan solventes como éter, tira manchas, etc.



Para su protección, durante el proceso de limpieza y desinfección del equipo, use EPIs como guantes y gafas desechables.

El proceso de limpieza y desinfección debe realizarse en cada cambio de paciente.

Al comenzar el proceso, verifique si hay suciedad visible, como sangre o saliva.

Para la limpieza, use un paño limpio y suave humedecido con jabón suave y luego seque con un paño limpio y suave o una toalla de papel.

Para el proceso de desinfección de la pieza de mano de baja rotación, use espuma detergente desinfectante sin alcohol que tenga componentes activos basados en cloruro de didicildimetilamonio. Aplique la espuma detergente desinfectante sobre la superficie o sobre un paño limpio y extiéndalo sobre la superficie a tratar. Respetar el tiempo de contacto antimicrobiano especificado por el fabricante.



Advertencias

Evite sumergir el instrumento en el baño de desinfección.

Nunca utilice el producto ácido peracético al limpiar, porque es corrosivo.

Esterilización

Siga las instrucciones del fabricante del aparato.

Deben estar esterilizados, piezas de mano y no sacador de brocas.

Esterilice únicamente piezas de mano limpias y lubricadas.

Limpiar, lubricar y eliminar el exceso de aceite del instrumento como se indica arriba, colóquelo en un embalaje de tipo papel de grado quirúrgico (no suministrado con el producto) y esterilícelo en autoclave de vapor durante un ciclo.



El tiempo de esterilización mínimo 30 minutos a 121 ° C o mínimo 3 minutos a 135 ° C, que pueden usar parámetros equivalentes de temperatura y tiempo dentro de este rango. Temperatura máxima de esterilización 135 ° C.



Advertencias

Hacer la esterilización de su primera uso, productos no estéril.

No es válido o recomendado el proceso de óxido de etileno para la esterilización.

No esterilizar en el esterilizador a seco.

Antes de hacer la esterilización, conectar al equipo y accionarlo durante algunos segundos para eliminar el exceso de aceite. En caso de no ser eliminado el exceso de aceite, se podrá causar residuos quemados en el rodamiento.

REUTILIZACIÓN DEL EQUIPAMIENTO

Lubrificación con spray

Para lubricar su equipo, recomendamos el uso del producto Lubs.

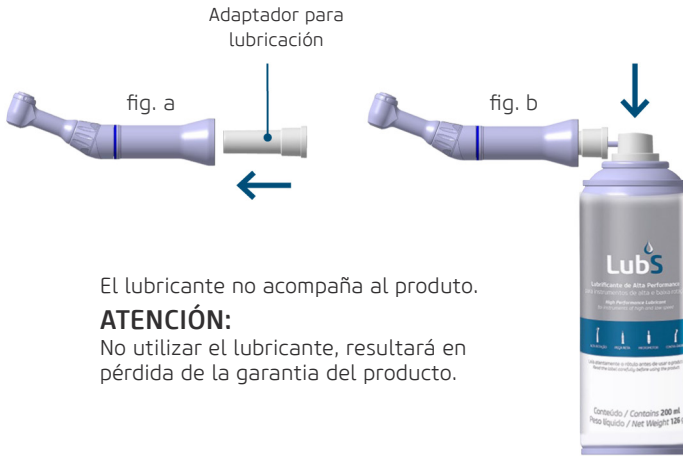
La lubricación debe efectuarse a través del orificio posterior de la Alta Rotación conforme ilustrado en la fig. (a). Encaje firmemente el pico aplicador del aceite en el orificio indicado, fig. (a) y aplique por 1 o 2 segundos el spray (fig. b) manteniendo el frasco en posición vertical.

Antes de utilizar, accione la Pieza de Mano durante algunos segundos para eliminar el exceso de aceite. Cubra la pieza con papel absorbente para retirar el exceso de aceite.



Advertencia

Antes de lubricar las Piezas de Mano retire la broca.



El lubricante no acompaña al producto.

ATENCIÓN:

No utilizar el lubricación, resultará en pérdida de la garantía del producto.



Atención

Piezas de Mano no sometidas al proceso de esterilización deben lubricarse como mínimo dos veces por día.

INSPECCION Y MANTENIMIENTO

Inspección Periódica

Es imperativo que este equipo se inspeccione regularmente para garantizar la seguridad operativa y la confiabilidad funcional.

El fabricante está exento de responsabilidad de que los resultados estándar no se ajusten en los casos en que el usuario no realice la inspección recomendada por el fabricante.

La inspección debe ser realizada, documentada y mantenida con el equipo por el usuario y no forma parte de la garantía del mismo.

La siguiente tabla ofrece una descripción de los principales elementos de inspección y la frecuencia recomendada.

Item	Descripción de la inspección	Frecuencia recomendada
- Ruido de funcionamiento.	- Audiblemente, verifique el equipo en busca de anomalías.	Diariamente
- Acoplamiento.	Broca: - Compruebe que la broca esté correctamente fijada según las instrucciones de fijación. Contra Ángulo: - Asegúrese de que la conexión del instrumento esté firmemente unida al Micro Motor.	Diariamente
- Fuga de agua.	- Compruebe si los orificios de pulverización tienen fugas de agua.	Mensual
- Obstrucción.	- Compruebe que los orificios de pulverización no estén bloqueados.	Mensual

Si se detectan problemas durante la inspección, realice los procedimientos descritos en el elemento Mantenimiento correctivo.

Mantenimiento Preventiva

El equipo debe someterse a mantenimiento preventivo con un período máximo de 3 años.

Para la protección de su equipamiento, busque una asistencia técnica Alliage para revisiones periódicas de mantenimiento preventiva.

Mantenimiento Correctivo

Alliage declara que la provisión de Esquemas de Circuitos, Lista de Piezas o Cualquier otra información que propicie asistencia técnica por parte del usuario, podrán ser solicitadas, desde que previamente acordado, entre éste y la Empresa.

Atención

Caso el equipamiento presente cualquier anomalía, verifique si el problema está relacionado con alguno de los ítems listados en el ítem Imprevisto (situación, causa y solución). Si no es posible solucionar el problema, apague el equipamiento y solicite la presencia de un técnico representante Alliage en la reventa más próxima, o solicite a través del Servicio de Atención al cliente Alliage: + 55 (16) 3512-1212.

INSPECCION Y MANTENIMIENTO



Atención

En caso de encontrar algún problema en la operación, siga las instrucciones abajo para verificar y solucionar el problema y/o contactase con algún representante del lugar. As peças de mão podem sofrer as manutenções em campo somente nos pontos descritos no manual do usuário. Caso necessite ser desmontadas as mesmas devem ser levada para o fabricante.

Imprevistos	Probable causa	Solución
-No acopla al micro motor.	-Micro motor de otro sistema.	-Asegúrese de que la conexión del instrumento sea compatible con la del equipo.
-La broca no gira.	-La broca no esta fijada de forma adecuada. -Acoplamiento del micro motor incorrecto.	-Fijar según las instrucciones. -Presionar hasta encajar correctamente.
-La broca escapa al funcionar.	-Broca fuera de medida. -Broca mal fijada.	-Sustituir según la especificación. -Fijar según las instrucciones.
-La broca no entra.	-Broca fuera de medida.	-Sustituir según la especificación.
-La refrigeración por spray no funciona.	-Registro del terminal cerrado. -Los orificios del spray están atascados.	-Abrir el registro del terminal. -Desobstruir cuidadosamente el orificio del spray con una aguja. Obs.: No utilizar limas de endodoncias punta o exploradora.

GARANTIA DEL EQUIPAMIENTO

Este equipo está cubierto por los plazos, términos y condiciones de la garantía contenidos en el Certificado de garantía que viene con el producto.

CONSIDERACIONES FINALES

Entre los cuidados que usted debe tomar con su equipamiento, el más importante es el que se refiere a la o reposición de piezas.

Para garantizar la vida útil de su aparato, reponga solamente piezas originales Alliage.

Las mismas tienen garantía de los patrones y las especificaciones técnicas exigidas por el representante Alliage.

Llamamos su atención para nuestra red de revendedores autorizados. Solo ella mantendrá su equipamiento constantemente nuevo, con sus asistentes técnicos entrenados y las herramientas específicas para la correcta mantenimiento de su aparato.

Siempre que precise, solicite la presencia de un técnico representante Alliage en la reventa más próxima, o solicite a través del Servicio de Atención al cliente Alliage: + 55 (16) 3512-1212.

NUM. REG. ANVISA: 10069210073

