

Instruções de utilização



CE
0297

PEOPLE HAVE PRIORITY



syneq FUSION

Peça de mão
HG-43 A

Contra-ângulos com Luz
WG-99 LT, WG-56 LT, WG-66 LT

Contra-ângulos sem luz
WG-99 A, WG-56 A, WG-66 A

Índice

Símbolos	4
nas instruções de utilização	4
no dispositivo médico / na embalagem.....	5
1. Introdução	6
2. Notas sobre segurança	9
3. Descrição do produto	12
4. Colocação em funcionamento	14
Encaixar / remover	14
Substituir o instrumento rotativo	16
Teste funcional	19
5. Higiene e manutenção	20
Avisos gerais	20
Limite de reprocessamento	22
Tratamento inicial no local de utilização.....	23

Limpeza manual	24
Limpeza e lubrificação mecânicas.....	27
Desinfecção manual	28
Limpeza e Desinfecção Mecânicas.....	29
Secagem	30
Controlo, Manutenção e Revisão	31
Embalagem	35
Esterilização.....	36
Armazenamento	38
6. Manutenção	39
7. Acessórios e peças de substituição da W&H.....	40
8. Especificações técnicas.....	41
9. Eliminação	45
Garantia.....	46
Parceiros de manutenção autorizados pela W&H	47



AVISO!

[Perigo de ferimentos
em pessoas]



ATENÇÃO!

[Perigo de danos
materiais]



Explicações gerais,
sem perigo para pessoas
ou objetos



Não eliminar junto com
o lixo doméstico

Símbolos

no dispositivo médico / na embalagem



Marcação CE com o número de identificação do organismo notificado



DataMatrix Code para informações sobre o produto incluindo o UDI (Unique Device Identification)



Estrutura de dados em conformidade com o Health Industry Bar Code



Número de artigo



Marca de controlo UL para componentes certificados para Canadá e EUA



Número de série



Atenção! Segundo o Direito Federal dos EUA, a venda deste dispositivo médico apenas é autorizada através de um dentista ou sob indicação de um dentista, de um clínico geral ou outro médico com uma autorização no estado federal em que pratica e pretende utilizar este dispositivo médico ou autorizar a sua utilização.



INMETRO – Marca do Instituto Nacional de Metrologia, Normalização e Qualidade Industrial do Brasil. UL-BR – A marca UL-BR indica que o produto está em conformidade com os padrões brasileiros.



Data de fabricação



Esterilizável até à temperatura indicada



Desinfetável termicamente

1. Introdução

A satisfação do cliente é o mais importante na política de qualidade da W&H. O dispositivo médico foi desenvolvido, fabricado e testado de acordo com as normas e disposições vigentes.

Para a sua segurança e a segurança dos seus pacientes

Leia as instruções de utilização antes de utilizar pela primeira vez. Estas permitem esclarecer todos os detalhes de utilização do dispositivo médico e asseguram um tratamento isento de problemas, económico e seguro.



Siga as notas sobre segurança.

Utilização prevista

A peça de mão/contra-ângulo dentários são adequados para as seguintes aplicações: remoção de material cariado, preparação de cavidades e coroas, remoção de enchimentos, acabamento e polimento de superfícies de dentes e de restauros.



A utilização incorreta pode danificar o dispositivo médico, colocando em risco e criando perigo para o paciente, o utilizador e para terceiros.

Qualificação do utilizador

O dispositivo médico foi desenvolvido e produzido para os grupos alvo médico-dentário, higienista dentário, técnicos dentários (profilaxia) e assistentes dentários.



Fabricado em conformidade com a diretiva europeia

O dispositivo médico está em conformidade com a diretiva 93/42/CEE.

Responsabilidade do fabricante

O fabricante só pode assumir a responsabilidade pela segurança, fiabilidade e rendimento do dispositivo médico se forem cumpridas as seguintes instruções:

- > Respeitar sempre estas instruções de utilização durante a utilização do dispositivo médico.
- > O dispositivo médico não tem peças que possam ser reparadas pelo utilizador.
- > Alterações ou reparações só devem ser efetuadas por um parceiro de manutenção autorizado pela W&H (consulte a página 47).

Utilização por pessoal especializado

O dispositivo médico destina-se exclusivamente à utilização por pessoal especializado de acordo com a utilização prevista, em conformidade com as normas de segurança no trabalho e condições de prevenção de acidentes válidas e de acordo com as presentes instruções de utilização.

O dispositivo médico apenas pode ser preparado e mantido por pessoas que tenham recebido formação adequada sobre proteção contra infeções, do próprio e dos doentes.

Uma utilização não adequada (p. ex., através de deficiências na higiene e na manutenção), o não cumprimento das nossas indicações ou utilização de acessórios e peças de substituição não autorizados pela W&H, exonera-nos de qualquer obrigação de garantia ou outras obrigações.

2. Notas sobre segurança



- > Assegure-se de que as condições de operação e o funcionamento do líquido refrigerante são adequados.
- > Assegure-se sempre de que existe líquido refrigerante adequado em quantidade suficiente e proporcione uma aspiração apropriada.
- > Pare imediatamente o dispositivo médico em caso de falha da alimentação do líquido refrigerante.
- > Como ar de refrigeração, utilize apenas ar fornecido por motores de ar dentários, filtrado, sem óleos e refrigerado.
- > Antes de cada utilização, verifique a existência de danos e peças soltas no dispositivo médico [p. ex., botão de pressão].
- > Em caso de danos, não coloque o dispositivo médico em funcionamento.
- > Execute um teste funcional antes de cada utilização.
- > Evite o sobreaquecimento do local de tratamento.
- > Não toque nos tecidos moles com a cabeça do dispositivo médico. Risco de queimaduras por sobreaquecimento do dispositivo médico!
- > Realize a função de lavagem da unidade dentária uma vez por dia.



- > Guardar o dispositivo médico durante 24 horas à temperatura ambiente antes da primeira utilização.
- > O funcionamento do dispositivo médico só é permitido em unidades de alimentação que cumpram as normas IEC 60601-1 (EN 60601-1) e IEC 60601-1-2 (EN 60601-1-2).

Higiene e manutenção antes da primeira utilização



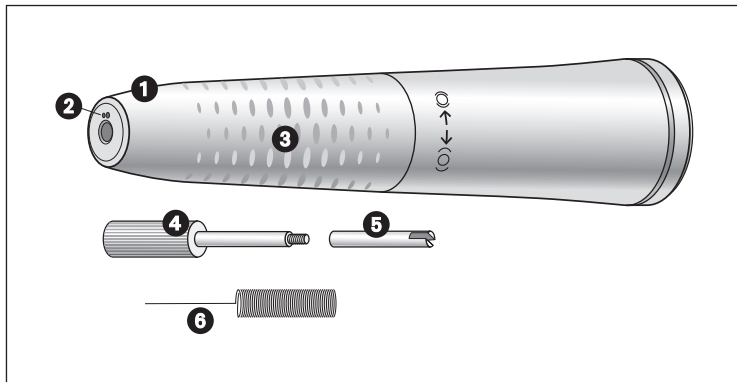
- > O dispositivo médico é entregue selado em plástico de PE e não é esterilizado.
- > O plástico de PE e a embalagem não são esterilizados.



- > Limpe, desinfete e lubrifique o dispositivo médico.
- > Esterilize o dispositivo médico, o limpador de bocal de pulverização, o encaixe da broca e o pino de rosca.

3. Descrição do produto

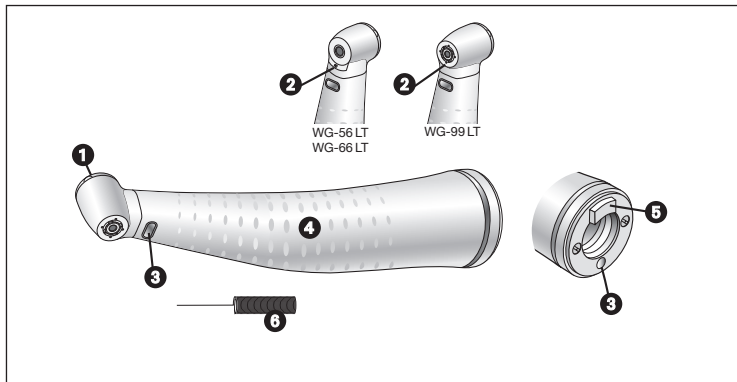
Peça de mão



- ❶ Invólucro da peça de mão com tensão de torção
- ❷ Bocais de pulverização
- ❸ Perfil de pega
- ❹ Pino de rosca
- ❺ Encaixe da broca
- ❻ Limpador de bocal de pulverização

3. Descrição do produto

Contra-ângulo

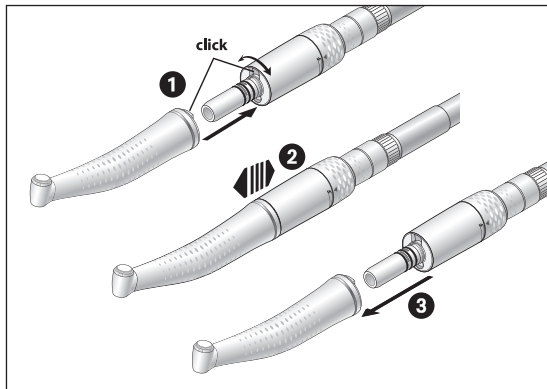


- 1 Botão de pressão
- 2 Bocais de pulverização
- 3 Vareta de vidro compacta*
- 4 Perfil de pega
- 5 Patilha*
- 6 Limpador de bocal de pulverização

* só nos contra-ângulos com luz

4. Colocação em funcionamento

Encaixar / remover



Não encaixar ou remover o dispositivo médico durante o funcionamento!

- 1 Encaixe o dispositivo médico no motor e rode até encaixar de modo audível.



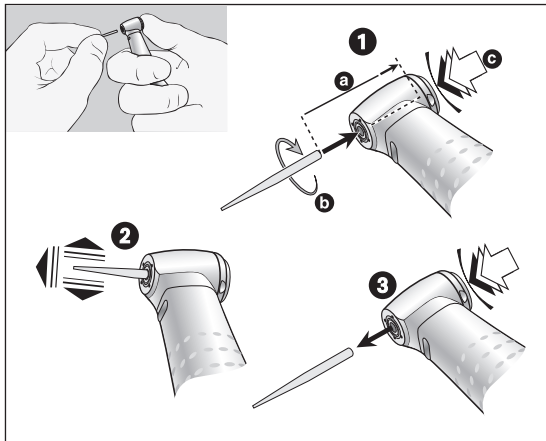
- 2 Verifique se está bem fixo.

- 3 Remova o dispositivo médico.

Instrumentos rotativos



- > Utilize apenas instrumentos rotativos em boas condições. Respeite as indicações do fabricante.
- > Introduza o instrumento rotativo apenas com o dispositivo médico parado.
- > Nunca toque no instrumento rotativo em movimento ou a parar.
- > Nunca acione o sistema de aperto do dispositivo médico durante a sua utilização. Isto solta o instrumento rotativo, danifica o sistema de aperto e/ou causa o aquecimento do dispositivo médico. Perigo de queimadura!
- > Não levante a bochecha ou língua com a cabeça do contra-ângulo. Risco de queimaduras devido ao aquecimento do botão de pressão!



Contra-ângulos

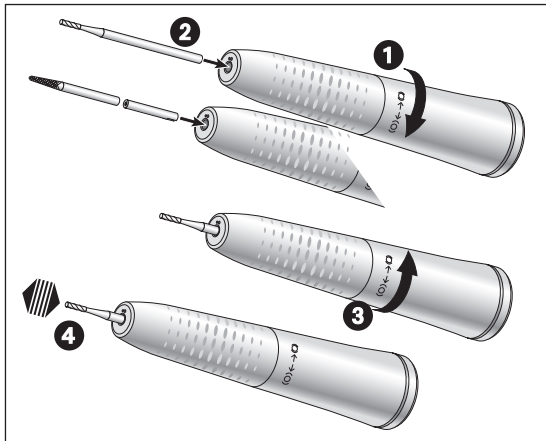
Substituir o instrumento rotativo

- 1 Diâmetro da haste do instrumento 1,6 mm:
Empurre o instrumento rotativo. Prima o botão de pressão [c] e, simultaneamente, empurre o instrumento rotativo até ao limite [a].
Diâmetro da haste do instrumento 2,35 mm:
Prima o botão de pressão [c], empurre simultaneamente o instrumento rotativo e rode-o até encaixar [b].



- 2 Verifique se está bem fixo.

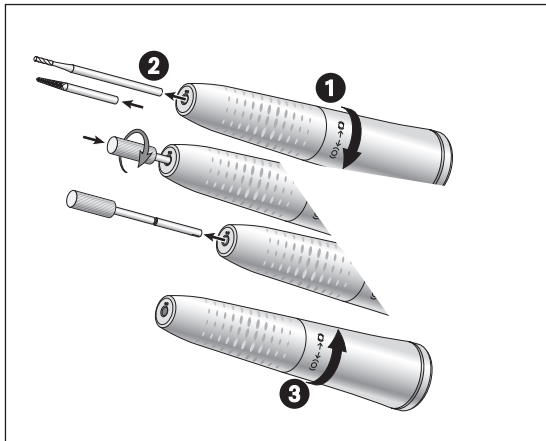
- 3 Remova o instrumento rotativo premindo o botão de pressão.



Peça de mão Colocação do instrumento rotativo

- 1 Rode o invólucro da peça de mão na direção (0) até encaixar.
- 2 Broca de peça de mão:
Introduza o instrumento rotativo até ao limite.
Broca de contra-ângulo:
Empurre o encaixe da broca e insira o instrumento rotativo até ao limite. O encaixe da broca iguala a diferença de comprimento.
- 3 Rode o invólucro da peça de mão na direção (0) até encaixar.
- 4 Verifique se está bem fixo.





Peça de mão

Remoção do instrumento rotativo

- 1 Rode o invólucro da peça de mão na direção (0) até encaixar.
- 2 Broca de peça de mão:
Remova o instrumento rotativo.
Broca de contra-ângulo:
Remova o instrumento rotativo.
Aparafuse o pino de rosca no encaixe da broca para a direita e retire-o.
- 3 Rode o invólucro da peça de mão na direção (0) até encaixar.

Teste funcional





Não mantenha o dispositivo médico à altura dos olhos!


- > Introduza o instrumento rotativo.
- > Coloque o dispositivo médico em funcionamento.



No caso de notar alguma falha no funcionamento (p. ex., vibração, ruídos estranhos, aquecimento, falhas no refrigerante ou fugas), **pare o dispositivo médico imediatamente** e contacte um parceiro de manutenção autorizado pela W&H.

 Respeite as leis, diretivas, normas e especificações locais e nacionais para a limpeza, desinfeção e esterilização.

 > Utilize vestuário de proteção, óculos, máscara e luvas.

 > Para a secagem manual, utilize apenas ar comprimido filtrado sem óleo, com um máximo de 3 bar de pressão de funcionamento.

Produtos de limpeza e desinfecção



- > Siga as indicações, instruções e avisos dos fabricantes dos produtos de limpeza e desinfecção.
- > Utilize apenas detergentes destinados à limpeza/desinfecção de dispositivos médicos feitos de metal e plástico.
- > As concentrações e os tempos de exposição especificados pelo fabricante do desinfetante devem ser estritamente respeitados.
- > Utilize desinfetantes que tenham sido testados e aprovados pela Verbund für Angewandte Hygiene e.V (VAH = Associação Alemã de Higiene Aplicada), a Österreichischen Gesellschaft für Hygiene, Mikrobiologie und Präventivmedizin (ÖGHMP = Sociedade Austríaca de Higiene, Microbiologia e Medicina Preventiva), a Food and Drug Administration (FDA = Agência de Controle de Alimentos e Medicamentos dos E.U.A) e a U.S. Environmental Protection Agency (EPA = Agência de Proteção Ambiental dos E.U.A).



Se os produtos de limpeza e desinfecção especificados não estiverem disponíveis, é da responsabilidade do utilizador a validação do seu processo.



A durabilidade do produto e a funcionalidade do dispositivo médico são em grande medida determinados pelo esforço mecânico durante o uso e pelos efeitos químicos do reprocessamento.

- > Envie os dispositivos médicos deteriorados ou danificados e/ou dispositivos médicos com alterações materiais a um parceiro de manutenção autorizado pela W&H.

Ciclos de reprocessamento



- > No caso do dispositivo médico da W&H recomendamos a manutenção regular após 1.000 ciclos de reprocessamento ou ao fim de um ano de utilização regular.



Limpe o dispositivo médico imediatamente após cada tratamento, de modo a eliminar infiltrações de fluidos (p. ex., sangue, saliva, etc.) e a evitar que as peças internas fiquem incrustadas.

- > Utilize o dispositivo médico ao ralenti durante 10 segundos.
- > Assegure-se de que todas as aberturas de saída estão limpas.



> Limpe a superfície do instrumento completamente com desinfetante.

- > Remova o instrumento rotativo.
- > Remova o dispositivo médico.

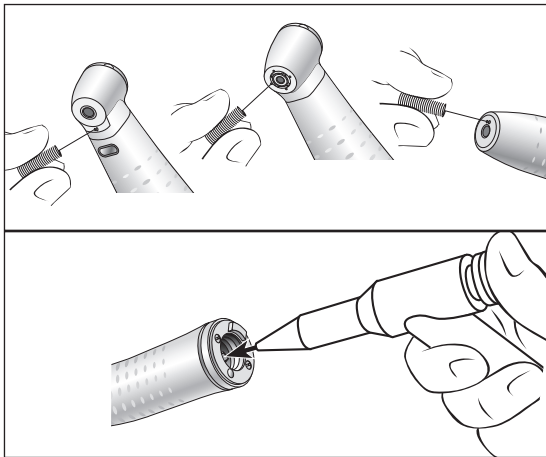


Tenha em atenção que o desinfetante usado no pré-tratamento destina-se apenas a proteção pessoal não podendo substituir a etapa de desinfeção após a limpeza.



Não coloque o dispositivo médico na solução de desinfecção nem no banho de ultra-sons!

- > Limpe o dispositivo médico passando-o por água corrente (<35 °C / 95 °F).
- > Lave e escove todas as superfícies interiores e exteriores.
- > Mova as peças móveis para trás e para a frente várias vezes.
- > Elimine os resíduos de líquidos com ar comprimido.



Limpar os bocais de pulverização

- > Limpe as aberturas de saída cuidadosamente de quaisquer sujidades ou depósitos que possam existir com o limpador do bocal de pulverização.



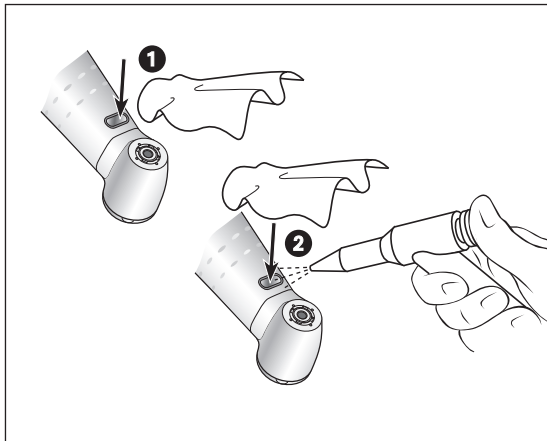
O limpador de bocal de pulverização pode ser limpo no banho de ultra-sons e/ou no aparelho de limpeza e desinfeção.

Limpar o canal de refrigerante

- > Com ar comprimido, limpe o canal de refrigerante.



Se existir entupimento das aberturas de saída ou dos canais de refrigerante, contacte um parceiro de manutenção autorizado pela W&H.



Limpeza da ótica



Evite riscar a ótica!

- 1 Lave a ótica com líquido de limpeza e um pano macio.
- 2 Seque a ótica com ar comprimido ou cuidadosamente com um pano macio.



- > Após a limpeza, realize uma inspeção visual.
- > Não coloque em funcionamento o dispositivo médico com a ótica danificada e contacte um parceiro de manutenção autorizado pela W&H.



- A W&H recomenda a limpeza e lubrificação mecânicas com W&H Assistina 3x3.
- > Siga as instruções de utilização do Assistina.



> A W&H recomenda a desinfecção com um toalhete desinfetante.



A comprovação necessária da adequação do dispositivo médico para desinfecção manual eficaz foi realizada por um laboratório de testes independente usando o desinfetante “mikrozid® AF wipes” (empresa Schülke & Mayr GmbH, Norderstedt).



A W&H recomenda a limpeza e lubrificação mecânicas com um aparelho de limpeza e desinfecção (RDG).

- > Siga as indicações, instruções e avisos dos fabricantes de aparelhos de limpeza e desinfecção, produtos de limpeza e/ou desinfecção.



A comprovação necessária da adequação do dispositivo médico para desinfecção mecânica eficaz foi realizada por um laboratório de testes independente usando o aparelho de limpeza e desinfecção “Miele PG 8582 CD” (empresa Miele & Cie. KG, Gütersloh) e o produto de limpeza “Dr. Weigert neodisher® MediClean forte” (Dr. Weigert GmbH & Co. KG, Hamburg).

- > Limpeza a 55 °C (131 °F) – 5 minutos
- > Desinfecção a 93 °C (200 °F) – 5 minutos



- > Assegure-se de que o dispositivo médico está completamente seco no interior e no exterior depois da limpeza e desinfeção.
- > Elimine os resíduos de líquidos com ar comprimido.

Controlo



- > Verifique se o dispositivo médico tem danos, contaminação residual visível e alterações na superfície depois da limpeza e desinfeção.
- > Prepare novamente os dispositivos médicos contaminados.
- > Esterilize o dispositivo médico após a limpeza, desinfeção e lubrificação.

Lubrificação



> Lubrifique o dispositivo médico seco imediatamente após a limpeza e/ou desinfecção.

Ciclos de manutenção recomendados

- > Obrigatoriamente após cada limpeza do interior
 - > Antes de cada esterilização
- ou
- > Após 30 minutos de operação ou 1x por dia
 - > Sistema de aperto 1 x por semana

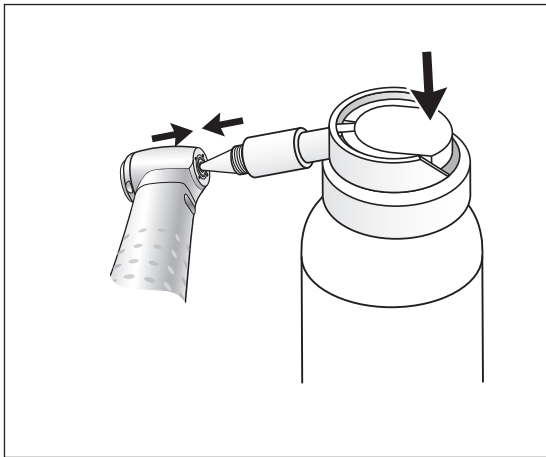
Com W&H Service Oil F1, MD-400

- > Siga as instruções de utilização da lata de spray de óleo e da embalagem.

ou

Com W&H Assistina

- > Siga as instruções de utilização do Assistina.



Lubrificação do sistema de aperto WG-99

Com W&H Service Oil F1, MD-400

- > Coloque o cabeça de pulverização com adaptador de spray REF 02036100 na lata de spray de óleo.
- > Segure bem no dispositivo médico.
- > Encaixe bem a ponta do cabeça de pulverização com adaptador de spray no sistema de aperto.
- > Pulverize durante aprox. 1 segundo.

ou

Com W&H Assistina TWIN / Assistina 301 plus

- > Siga as instruções de utilização do Assistina.

Revisão após a lubrificação



- > Posicione o dispositivo médico para baixo.
- > Coloque o dispositivo médico em funcionamento, para que o excesso de óleo possa escapar.
- > Óleo em excesso pode provocar o sobreaquecimento do dispositivo médico.



Embale o dispositivo médico e os acessórios em embalagens de esterilização que cumpram os seguintes requisitos.

- > As embalagens de esterilização têm de cumprir as normas aplicáveis de qualidade e aplicação e ser adequadas ao processo de esterilização.
- > A embalagem de esterilização tem que ter tamanho suficiente para os objetos que vão ser esterilizados.
- > A embalagem de esterilização não pode estar sob tensão.



A W&H recomenda a esterilização em conformidade com a norma EN 13060, EN 285 ou ANSI/AAMI ST79.



- > Siga as indicações, instruções e avisos dos fabricantes dos esterilizadores a vapor.
- > O programa seleccionado tem que ser adequado para o dispositivo médico.

Métodos de esterilização recomendados

- > Processo de pré-vácuo fracionado (Tipo B)
- > Processo de deslocamento por gravidade (Tipo N)
- > Tempo atuação de esterilização: 30 minutos a 121 °C (250 °F) ou pelo menos 3 minutos a 134 °C (273 °F)
- > Temperatura de esterilização máxima: 135 °C (275 °F)



A comprovação necessária da adequação do dispositivo médico para esterilização eficaz foi fornecida por um laboratório de testes independente usando o esterilizador a vapor LISA 517 B17L (empresa W&H Sterilization S.r.l., Brusaporto (BG)) e o Esterilizador por vapor de água-gravitação CertoClav MultiControl MC2-S09S273 (empresa CertoClav GmbH, Traun).

- > Processo de pré-vácuo fracionado (Tipo B): Temperatura 134 °C (273 °F) – 3 minutos*
- > Processo de deslocamento por gravidade (Tipo N): Temperatura 121 °C (250 °F) – 30 minutos**

* em conformidade com as normas EN 13060, EN 285, ISO 17665 / ** em conformidade com as normas ANSI/AAMI ST55, ANSI/AAMI ST79



- > Conserve os objetos estéreis num local seco e protegido do pó.
- > A durabilidade dos objetos estéreis depende das condições de armazenamento e do tipo de embalagem.

6. Manutenção

Reparação e devolução

No caso de avarias de funcionamento, contacte imediatamente um parceiro de manutenção autorizado pela W&H. As reparações e trabalhos de manutenção só devem ser efetuados por um parceiro de manutenção autorizado pela W&H.



> Assegure-se de que o dispositivo médico passou por todo o processo de reprocessamento antes da devolução.

7. Acessórios e peças de substituição da W&H



Utilize apenas acessórios e peças de substituição originais da W&H ou acessórios autorizados pela W&H.

Fornecedores: Parceiros W&H

000301xx	W&H Assistina
19922000	W&H Assistina 3x2 (MB-200)
19923000	W&H Assistina 3x3 (MB-300)
30310000	W&H Assistina TWIN (MB-302)
02693000	Adaptador Assistina para sistema de aperto
10940021	W&H Service Oil F1, MD-400 (6 pcs)
02015101	Limpador de bocal de pulverização
02038200	Cabeça de pulverização com adaptador de spray para peças de mão e contra-ângulos
02036100	Cabeça de pulverização com adaptador de spray para sistema de aperto
01312500	Encaixe da broca
01312600	Pino de rosca (para desmontagem de encaixe de broca)

8. Especificações técnicas

Peça de mão		HG-43 A	
Razão de transmissão		1 : 1	
Marcação colorida		azul	
Ligação do motor	de acordo com a norma	ISO 3964	
Diâmetro da haste do instrumento	ISO 1797 [mm]	2,35	
Comprimento autorizado pela W&H*	[mm]	Broca de contra-ângulo 34	Broca de peça de mão 50
Fixação*		Veio de contra-ângulo: com encaixe de broca	Veio de peça de mão:
Comprimento de acoplamento mín.*		até ao limite	até ao limite
Velocidade máxima do motor	[min ⁻¹]	40 000	
Quantidade de spray	ISO 14457 [ml/min]	> 50	
Intervalo de ajuste da água (pressão da água recomendada) **	[bar]	0,5 – 2 (1,5)	
Intervalo de ajuste da pressão de ar de chip (pressão do ar recomendada) **	[bar]	1,5 – 3 (2)	
Quantidade de ar de chip a 2 bar	[NI/min]	> 1,5	

* consulte a página 43

Especificações técnicas

Contra-ângulos		WG-99 LT/A	WG-56 LT/A	WG-66 LT/A
Razão de transmissão		1:5	1:1	2:1
Marcação colorida		laranja	azul	verde
Ligação do motor	de acordo com a norma	ISO 3964	ISO 3964	ISO 3964
Diâmetro da haste do instrumento	ISO 1797 [mm]	1,6	2,35	2,35
Comprimento autorizado pela W&H *	[mm]	25	34	34
Comprimento de acoplamento mín.		até ao limite	com encaixe	com encaixe
Diâmetro máx. de peça de trabalho	[mm]	2,5	–	–
Velocidade máxima do motor	[min ⁻¹]	40.000	40.000	40.000
Quantidade de spray	ISO 14457 [ml/min]	> 50	> 50	> 50
Intervalo de ajuste da água (pressão da água recomendada) **	[bar]	0,5 – 2 (1,5)	0,5 – 2 (1,5)	0,5 – 2 (1,5)
Intervalo de ajuste da pressão de ar de chip (pressão do ar recomendada) **	[bar]	1,5 – 3 (2)	1,5 – 3 (2)	1,5 – 3 (2)
Quantidade de ar de chip a 2 bar	[NI/min]	> 1,5	> 1,5	> 1,5

* consulte a página 43



*** Contra-ângulos:**

Ao utilizar instrumentos rotativos mais compridos, o utilizador deve escolher corretamente as condições de funcionamento, de modo a assegurar que não coloca em risco o utilizador, o paciente ou terceiros.

- **** A pressão do ar de chip / da água devem ser reguladas em simultâneo.
A pressão de ar de chip deve ser superior à pressão da água

min^{-1} (rotações por minuto)



Indicações de temperatura

Temperatura do dispositivo médico no lado do operador:	máximo 55 °C (131 °F)
Temperatura do dispositivo médico no lado do paciente:	máximo 50 °C (122 °F)
Temperatura da peça de trabalho (instrumento rotativo):	máximo de 41 °C (105,8 °F)

Condições ambientais

Temperatura de armazenamento e transporte:	-40 °C a +70 °C (-40 °F a +158 °F)
Humidade do ar de armazenamento e transporte:	8% até 80% (relativa), sem condensação
Temperatura de funcionamento:	+10 °C a +35 °C (+50 °F a +95 °F)
Humidade do ar de funcionamento:	15% até 80% (relativa), sem condensação

9. Eliminação



Assegure-se de que as peças não estão contaminadas na eliminação.



Respeite as leis, diretivas, normas e especificações locais e nacionais para a eliminação.

- > Dispositivo médico
- > Embalagem

Garantia

Este dispositivo médico W&H foi fabricado sob rigorosos cuidados por técnicos altamente qualificados. Verificações e controlos regulares garantem um funcionamento isento de problemas. Atenção: a garantia somente é válida se as indicações constantes nas presentes instruções de utilização forem obedecidas.

Enquanto fabricante, a W&H oferece uma garantia válida por 24 meses a partir da data da compra sobre defeitos de material ou de fabrico.

A W&H não se responsabiliza por danos devido à utilização indevida ou caso sejam efetuadas reparações por terceiros não autorizados pela W&H!

Os pedidos de ativação da garantia devem ser apresentados mediante apresentação do comprovativo de compra ao fornecedor ou a um parceiro de manutenção autorizado pela W&H. A prestação de uma garantia não prolonga a garantia nem um eventual período de garantia de qualidade.

24 Meses de garantia

Parceiros de manutenção autorizados pela W&H

Visite a W&H na Internet em <http://wh.com>

Através do item de menu “Service” encontrará o parceiro de manutenção autorizado pela W&H mais próximo.

Se não tiver acesso à Internet, contacte

W&H

Wehadent Ibérica S.L., C/ Ciudad de Melilla, 3, Bajo, E-46017 Valencia

t +34 96 3532020, f +34 96 3532579, E-Mail: servicio.es@wh.com

WILCOS DO BRASIL IND. COM. LTDA., Rua Quissama, 910, Quissama – Petropolis, Rio de Janeiro CEP 25615-412

t +55 24 2237 3000, f +55 24 2231 2885, E-Mail: diretoria@wilcos.com.br

Fabricante

W&H Dentalwerk Bürmoos GmbH

Ignaz-Glaser-Straße 53, 5111 Bürmoos, Austria

**t +43 6274 6236-0,
office@wh.com**

**f +43 6274 6236-55
wh.com**

Form-Nr. 50744 APO

Rev. 004 / 25.11.2019

Reserva-se o direito de efetuar alterações